



Assainissement Non Collectif

Filière BIOROCK® D10FR-R

Apte à la mise en place en zone humide

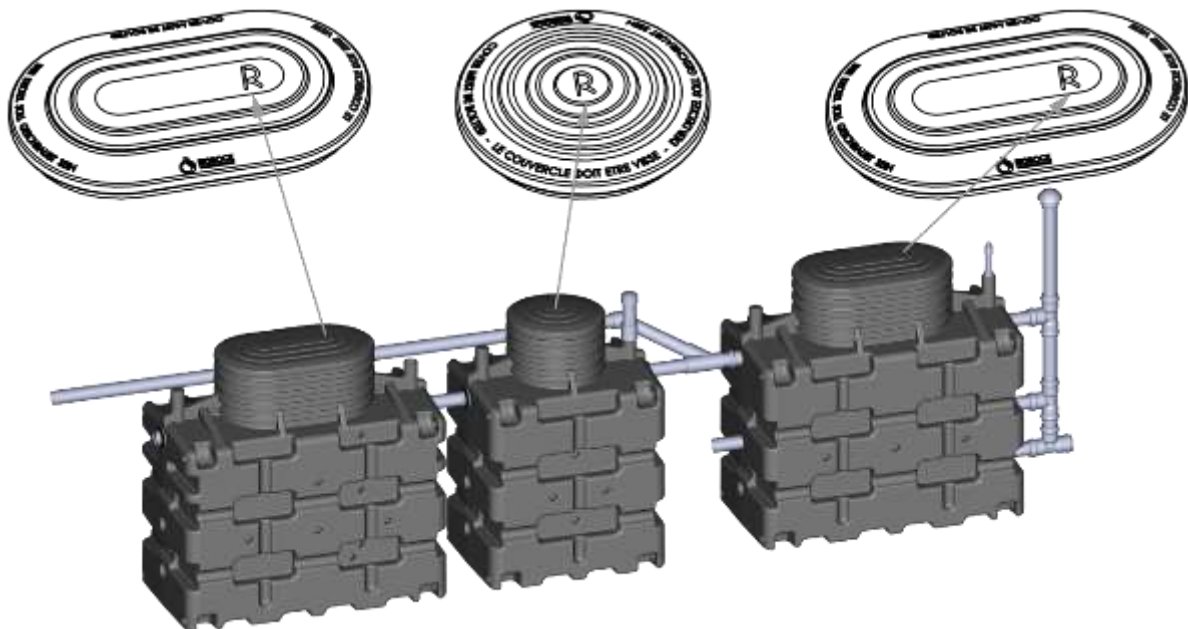
GUIDE DESTINE à L'USAGER

Pour la Mise en service et l'entretien

Notice d'installation (pages 2 à 20)

Guide utilisateur (pages 21 à 34)

A conserver



BIOROCK® D10FR-R

NOTICE D'INSTALLATION

SOMMAIRE

| | | |
|---------------------|--|-------------|
| 1. | LA FILIERE DE TRAITEMENT..... | 3 |
| 1.1. | GENERALITES..... | 3 |
| 1.2. | LES EAUX USEES DOMESTIQUES..... | 3 |
| 1.3. | DIMENSIONNEMENT..... | 3 |
| 1.4. | LA MANUTENTION ET TRANSPORT DES CUVES..... | 3 |
| 1.5. | FOSSE TOUTES EAUX –PRINCIPE DE FONCTIONNEMENT..... | 3 |
| 1.6. | UNITE DE TRAITEMENT BIOROCK® – PRINCIPE DE FONCTIONNEMENT..... | 4 |
| 1.7. | UNITE DE TRAITEMENT BIOROCK® - CARACTERISTIQUES TECHNIQUES..... | 4-5 |
| 2. | SCHEMAS D'IMPLANTATION TYPE..... | 5 |
| 2.1 | SCHEMA D'IMPLANTATION N° 1 : IMPLANTATION GRAVITAIRE..... | 5 |
| 2.2 | SCHEMA D'IMPLANTATION N° 2 : AVEC POSTE DE RELEVAGE INTERMEDIAIRE..... | 5 |
| 2.3 | SCHEMA D'IMPLANTATION N° 3 : IMPLANTATION AVEC POSTE DE RELEVAGE EN SORTIE..... | 5 |
| 3. | IMPLANTATION DES OUVRAGES..... | 6 |
| 3.1 | PRINCIPES ET CONTRAINTES D'IMPLANTATION DES OUVRAGES..... | 6 |
| 3.1.1 | Implantation de la fosse toutes eaux..... | 6 |
| 3.1.2 | Implantation de l'unité BIOROCK®..... | 6 |
| 3.2 | IMPLANTATION EN TERRAIN SEC..... | 6 |
| 3.2.1 | Implantation et terrassement en terrain sec..... | 6 |
| 3.2.2 | Pose des dispositifs en terrain sec..... | 6 |
| 3.2.3 | Remblai en terrain sec..... | 7 |
| 3.3 | IMPLANTATION EN ZONE HUMIDE..... | 7 |
| 3.4 | IMPLANTATION EN ZONE DE TERRAINS DIFFICILES..... | 7 |
| 3.4.1 | Implantation en zone de terrains difficiles..... | 7 |
| 3.4.2 | Pose en terrains difficiles..... | 7 |
| 3.4.3 | Remblai en terrains difficiles..... | 8 |
| 3.5 | IMPLANTATION SOUS VOIRIE, COUR OU AIRE DE STOCKAGE..... | 8 |
| 3.6 | AUTRES CAS PARTICULIERS..... | 8 |
| 3.6.1 | Ouvrages implantés dans un terrain pentu..... | 8 |
| 3.6.2 | Ouvrages semi-enterrés ou hors sol..... | 8 |
| 4. | VENTILATION ET RACCORDEMENTS HYDRAULIQUES DES OUVRAGES..... | 9 |
| 4.1 | LA VENTILATION DE LA FOSSE TOUTES EAUX..... | 9 |
| 4.2 | LA VENTILATION DE L'UNITE DE TRAITEMENT..... | 9 |
| 4.3 | L'ECOLEMENT DES EFFLUENTS..... | 10 |
| 4.4 | DISPOSITION DES SACS MEDIABIOROCK®..... | 11 |
| 4.5 | SECURISEZ LES TAMPONS DES CUVES..... | 11 |
| 5. | ARRÊT ET REDEMARRAGE DU SYSTEME..... | 11 |
| 6. | CONFORMITE DES OUVRAGES ET CONSTAT DE FIN DE TRAVAUX DES INSTALLATIONS..... | 11 |
| 7. | PRECONISATIONS D'UTILISATION ET D'ENTRETIEN..... | 11 |
| 7.1 | FOSSE TOUTES EAUX ET PREFILTRE..... | 12-13 |
| 7.2 | UNITE DE TRAITEMENT..... | 13-14-15-16 |
| 8. | CONFORMITE AUX REGLEMENTATIONS ET NORMES..... | 16 |
| 9. | GARANTIE..... | 16 |
| ANNEXES..... | 17-18-19-20 | |
| ANNEXE 1 | « Plan pour la mise en place et l'entretien des systèmes – Pose en terrain sec »..... | 17 |
| ANNEXE 1.1 | « Plan pour la mise en place et l'entretien des systèmes – Pose en terrain humide »..... | 18 |
| ANNEXE 2 | « Plan pour la mise en place et l'entretien des systèmes – Pose sous voirie »..... | 19 |
| ANNEXE 3 | « Plans de la fosse toutes eaux 3000 litres et de l'unité de traitement BIOROCK® D10FR-R »..... | 20 |

A LIRE ATTENTIVEMENT :

Faites appel à un professionnel pour l'installation et la mise en service de votre installation.

Il pourra vous proposer de souscrire un contrat d'entretien et de maintenance, pour les travaux d'entretien et pour toute intervention à réaliser sur les équipements d'assainissement non collectif.

Si vous ne souhaitez pas souscrire un contrat d'entretien et de maintenance, faites appel à un professionnel agréé pour les travaux d'entretien et pour toute intervention à réaliser sur les équipements d'assainissement non collectif.

Au début du guide utilisateur, vous retrouverez les coordonnées de votre revendeur et le cas échéant nos coordonnées; nous vous indiquerons le revendeur le plus près de chez vous.

1. LA FILIERE DE TRAITEMENT

1.1 GENERALITES

La filière BIOROCK® est une filière d'assainissement non collectif reposant sur le procédé BIOROCK®. Elle comprend une fosse toutes eaux avec préfiltre et une unité de traitement BIOROCK® (voir schémas de principe de fonctionnement en page 25/34). Les unités de traitement BIOROCK® sont exclusivement destinées à l'épuration des eaux usées domestiques, c'est-à-dire les eaux vannes et les eaux ménagères, préalablement prétraitées dans une fosse toutes eaux équipée d'un préfiltre décolloïdeur. Les ouvrages (fosse toutes eaux et unité) doivent être impérativement ventilés indépendamment. En fonction des contraintes d'implantation et des fils d'eau de l'installation, un poste de relevage pourra compléter la filière.

Lorsque l'implantation de l'ensemble le permet le prélèvement se fait directement à la sortie de l'eau traitée sinon, il faut installer un regard à cet effet. (Voir chapitre 2 « Implantation » en page 5/34 et annexe 1 de la présente notice d'installation).

1.2 LES EAUX USEES DOMESTIQUES

Les eaux usées domestiques sont de nature biodégradable. Leurs caractéristiques sont ci-dessous indiquées : Tests selon la norme EN-12566-3 – Institut d'essais PIA à Aix la Chapelle en Allemagne.

| Caractéristiques moyennes de performance | Valeur | % |
|--|------------------|-----|
| Volume journalier d'eaux usées par équivalent habitant | 150 l/ E.H./jour | |
| DBO ₅ | 4 mg/l | 99% |
| DCO | 26 mg/l | 96% |
| MES | 3 mg/l | 99% |

1.3. DIMENSIONNEMENT

BIOROCK®D10FR-R est disponible pour une capacité jusqu'à 10 Equivalents Habitants :

| Paramètres / modèle | BIOROCK® D10FR-R |
|--|------------------|
| Equivalents habitants max. | 10 E.H. |
| Volume mini de la fosse toutes eaux | 5000 L |
| Volume d'eaux usées à traiter | 1500 L / jour |
| Charge organique traitée de DBO ₅ | 0,60 kg/jour |

PRECAUTIONS IMPORTANTES POUR LE BON FONCTIONNEMENT DE LA FILIERE BIOROCK® :

Il est conseillé d'éviter l'utilisation de nettoyeurs automatiques de toilettes, de broyeurs d'éviers ou de pompes de relevage broyeuses. Ne pas jeter de débris solides non dégradables dans les canalisations d'eaux usées de l'habitation.

Il est interdit de rejeter vers l'installation BIOROCK® des huiles et graisses de cuisine ou de moteur, cires, résines, peintures, solvants, produits à base d'hydrocarbures (essence, pétrole, etc.), tout pesticide, tout bactéricide, tout produit toxique, eaux de condensation de chaudières, de climatiseurs, eaux de rétro-lavage d'adoucisseurs, eaux de rétro-lavage de piscine, eaux de pluie, de drainage, de siphons de sol et de gouttières.

1.4. LA MANUTENTION ET TRANSPORT DES CUVES

La préhension des cuves est possible en partie inférieure à l'aide d'un engin de manutention pour le transport jusqu'au lieu d'installation. Des anneaux d'élingage sont également prévus en partie supérieure.

Après leur livraison sur chantier, les équipements doivent être transportés, stockés et manipulés dans des conditions telles qu'ils soient à l'abri d'actions, notamment mécaniques, susceptibles de provoquer des détériorations.

Le volume minimum de la fosse toutes eaux, ci-dessus précisé, reste indicatif et cette préconisation ne saurait, en aucun cas, se substituer à celle de la documentation et des notices de son fabricant, ni aux exigences de la réglementation et des normes en vigueur du pays.

1.5. FOSSE TOUTES EAUX – PRINCIPE DE FONCTIONNEMENT

La fosse toutes eaux reçoit les eaux usées domestiques brutes et assure leur prétraitement.

Les eaux usées ou toutes eaux sont le mélange des eaux ménagères (cuisine, salles de bains, buanderie, etc.) et des eaux vannes (WC). Ces effluents s'écoulent du regard de collecte en pied d'habitation vers la fosse toutes eaux. Ils sont donc chargés en matières décantables, graisses et autres flottants. Les graisses et autres flottants surnagent à la surface de l'ouvrage pour former le chapeau de la fosse toutes eaux. Les matières lourdes décantent et s'accumulent en fond de fosse toutes eaux, ce sont les boues. Ces boues sont digérées et se liquéfient au fil des mois de stockage par fermentation anaérobie. La mise en place d'un préfiltre décolloïdeur (intégré à la fosse toutes eaux) permet de piéger les matières en suspension, graisses et flottants résiduels pour obtenir une meilleure qualité de prétraitement.

1.6. UNITÉ DE TRAITEMENT BIOROCK® - PRINCIPE DE FONCTIONNEMENT

L'unité de traitement BIOROCK® est un système d'épuration biologique utilisant le média de filtration BIOROCK®. L'unité est constituée de deux étages de filtration. L'unité est alimentée en eaux prétraitées soit par gravité, soit par pompage. Les eaux prétraitées sont réparties sur la surface du premier étage de filtration par un système de dispersion et s'infiltrent pour être épurées. Les matières résiduelles en suspension (contenues dans les eaux prétraitées) se déposent et s'accumulent dans le premier étage de filtration pour y être progressivement, digérées et minéralisées. Ce niveau est constitué de deux couches superposées : la couche supérieure de sacs de média BIOROCK® N°2 et le matelas de filtration inférieur de sacs de média BIOROCK® N°1.

Sous le premier étage de filtration, les effluents s'écoulent par gravité au travers d'un espace de ventilation. Cet espace de ventilation est constitué d'anneaux en polyéthylène. Ruisselant sur ce garnissage plastique, les effluents se rechargent en oxygène avant de pénétrer dans le deuxième étage de filtration. De ce fait, l'unité BIOROCK® doit être correctement ventilée, par un extracteur d'air éolien. En cas de tirage insuffisant, un extracteur d'air électrique peut-être ajouté. Cette ventilation sera indépendante de la ventilation fosse toutes eaux. Le deuxième niveau est constitué de sacs de média BIOROCK® N°2 et permet l'obtention d'un effluent traité conforme.

L'eau traitée, en sortie d'unité, doit s'écouler, par gravité vers le milieu récepteur ou dans un poste de relevage. L'eau ne doit jamais rester dans la canalisation de sortie de l'unité.

1.7. L'UNITÉ DE TRAITEMENT BIOROCK® - CARACTERISTIQUES TECHNIQUES

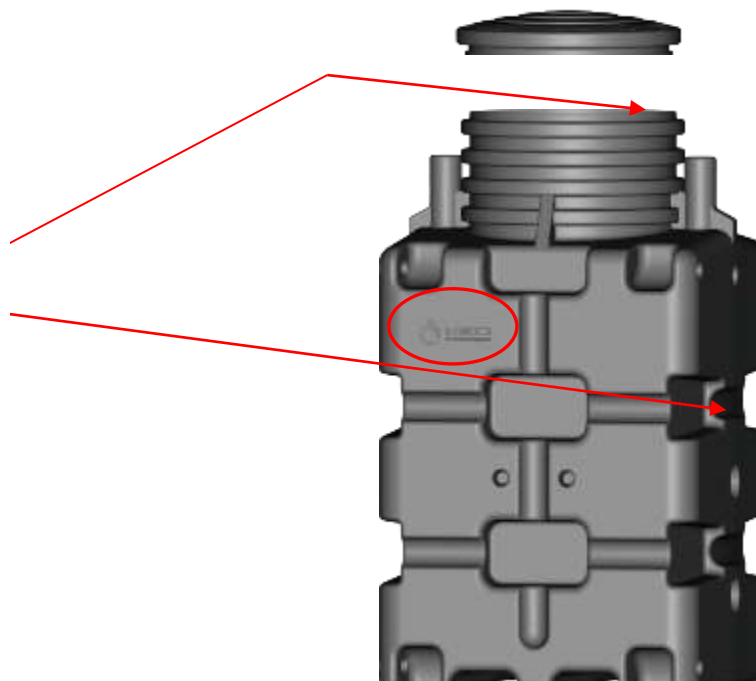
1) Composition de l'unité BIOROCK® :

- Cuve + couvercle en polyéthylène avec anneaux de levage
- Piquage entrée d'eau prétraitée, diamètre extérieur 110 mm,
- Un piquage sortie ventilation, diamètre extérieur 110 mm,
- Deux piquages d'aération et un piquage de sortie d'eau traitée qui seront à regrouper dans une colonne munie d'un évent.
- Traçabilité des cuves assurée par un numéro gravé dans la masse (Voir situation ci-dessous).
- Avant enfouissement veuillez recopier le numéro de série sur les documents à conserver par le client en Annexe 4 & 5 du Guide utilisateur.
- Les matériaux utilisés dans la fabrication et l'assemblage des installations BIOROCK® sont résistants à la corrosion et garantissent une installation pérenne. La cuve de forte épaisseur, réalisée par rotomoulage en PEHD (Polyéthylène Haute Densité) traité anti UV a une durée de vie d'au moins 30 ans et est 100% recyclable. La visserie est en acier inoxydable, la tuyauterie est réalisée en tubes d'assainissement en PVC et PP du commerce. L'ensemble des installations est recyclable au moins à 98%.

Cuves BIOROCK : Repérage du numéro de série

Lorsque l'on regarde la cuve face au logo BIOROCK®, le numéro de série se trouve :

- sur une étiquette à l'intérieur de la cuve,
- et gravé sur la face située à votre droite dans le fond de l'arrondi du haut



Les données constructives des unités BIOROCK® sont résumées ci-dessous :

| Données | BIOROCK® D10-FR-R |
|---|-------------------|
| Longueur | 2150 mm |
| Profondeur | 1150 mm |
| Hauteur maxi | 2040 mm |
| Hauteur mini | 1740 mm |
| Diamètre de la rehausse | 700 x 1200mm |
| Hauteur entrée / fond de cuve | 1440 mm |
| Hauteur sortie / fond de cuve | 300 mm |
| Différence de hauteur entrée / sortie | 1140 mm |
| Poids de la cuve (hors poids d'eau) avec renforts | 323 kg |

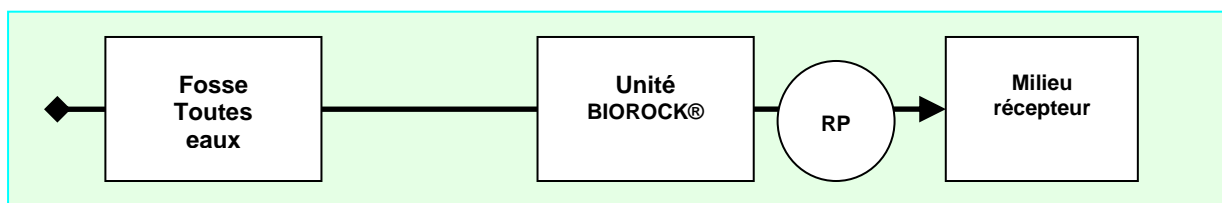
2. SCHEMAS D'IMPLANTATION TYPE

L'implantation de la filière BIOROCK® dépendra, entre autres, de l'emplacement disponible, de la pente du terrain, du fil d'eau des eaux usées à traiter, du fil d'eau du milieu récepteur des eaux traitées et de la nature du terrain dans lequel l'installation sera posée.

Lorsque la sortie des effluents traités n'est pas accessible, il faut prévoir l'installation d'un regard de prélèvement. Dans le cas où une pompe de relevage est installée dans un regard, celui-ci peut faire office de regard de prélèvement. Les regards auront un diamètre d'au moins 300 mm et seront équipées de couvercles étanches et leur fermeture sera sécurisée.

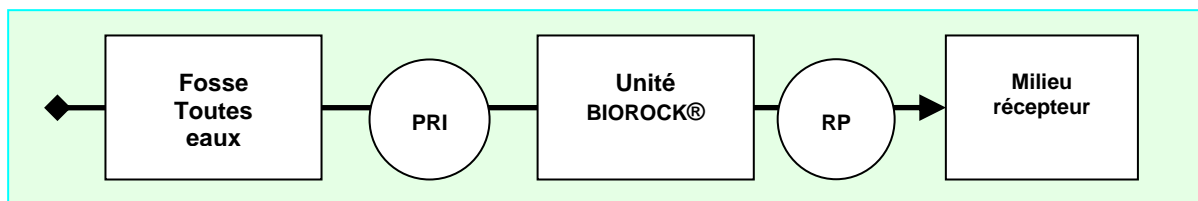
2.1. SCHEMA D'IMPLANTATION N°1 : IMPLANTATION GRAVITAIRE

RP : Regard de prélèvement



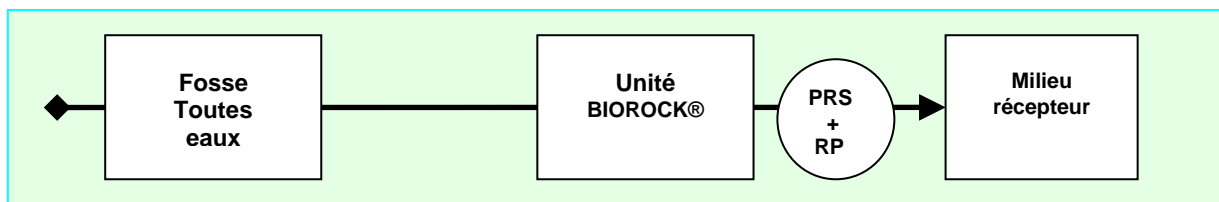
2.2. SCHEMA D'IMPLANTATION N°2 : IMPLANTATION AVEC POSTE DE RELEVAGE INTERMEDIAIRE

RP : Regard de prélèvement P.R.I : Poste de relevage intermédiaire



2.3. SCHEMA D'IMPLANTATION N°3 : IMPLANTATION AVEC POSTE DE RELEVAGE DE SORTIE

RP : Regard de prélèvement P.R. S. : Poste de relevage de sortie



Les postes de relevage préfabriqués permettant de relever les effluents situés en aval de l'unité de traitement doivent être conformes à la norme NF EN12056-4 (en conformité avec DTU 64.1). Se reporter à l'article 6.3 du NF DTU 64.1 et à la notice du fabricant.

3. IMPLANTATION DES OUVRAGES

Ce chapitre constitue un guide à l'installation, à la pose et à la mise en service des divers ouvrages constituant la filière BIOROCK®. Cependant, en ce qui concerne la fosse toutes eaux, le préfiltre décolloïdeur, le regard de prélèvement et le poste de relevage les préconisations d'installation, de pose et de mise en service, ci-dessous présentées, ne sauraient en aucun cas se substituer à la documentation et aux notices du fabricant de ces derniers ni aux exigences de la réglementation et des normes en vigueur.

3.1 PRINCIPES ET CONTRAINTES D'IMPLANTATION DES OUVRAGES

- L'implantation des ouvrages doit respecter une distance minimale d'environ 5 m par rapport à l'ouvrage fondé et de 3 m par rapport à toute limite séparative de voisinage et de tout arbre ou végétaux développant un système racinaire important. La distance à l'ouvrage fondé peut être réduite moyennant des précautions particulières.
- L'emplacement des ouvrages doit être situé à plus de 2 mètres des zones destinées à la circulation et au stationnement de tout véhicule, de toute charge permanente ou temporaire, hors cultures, plantations et zones de stockage, sauf précautions particulières de pose.
- L'emplacement des ouvrages, constitué des nouvelles cuves de type R, peut être situé en zones humides et en présence de nappes phréatiques. (Voir Ch3.3 page 7)
- Les ouvrages devront être implantés de manière à limiter la hauteur de remblais sur ces derniers
- Les tampons ou couvercles de visite des divers ouvrages ne seront pas enterrés et devront rester accessibles pour leur entretien
- Assurez-vous de bien respecter les normes en vigueur dans votre région.
- La distance mini entre la FTE et l'unité sera suffisante pour permettre l'implantation du piquage de ventilation
- La distance ente les parois verticales de la fouille et les parois verticales de l'installation sera de 30 cm minimum

3.1.1 Implantation de la fosse toutes eaux

- La fosse toutes eaux devra être implantée le plus près possible (moins de 10 mètres) du point de rejet des eaux usées à traiter de manière à éviter la formation de colmatage par les graisses dans la canalisation d'entrée. Au-delà de 10 mètres il faut installer un bac à graisses.
- Cette canalisation, de diamètre 110 mm (mini 100 mm), aura d'ailleurs une pente de 2 % minimum pour limiter ce facteur encrassant.
- La fosse toutes eaux doit être située à l'écart du passage de toute charge roulante ou statique, sauf précautions particulière et doit rester accessible pour l'entretien.

3.1.2 Implantation de l'unité BIOROCK®

- L'unité BIOROCK® doit être installée en aval de la fosse toutes eaux. Les effluents arriveront par gravité à l'unité BIOROCK®. La pente de la canalisation des effluents traités en sortie de l'unité BIOROCK®, sera de 1 % au minimum.

3.2 IMPLANTATION EN TERRAIN SEC

Voir Annexe 1 « Plan pour la mise en place et l'entretien des systèmes – Pose en terrain sec »

Conditions de pose :

- Terrain sain et de bonne portance
- Absence d'eau au niveau du radier des ouvrages.

3.2.1 Implantation et terrassement en terrain sec

- Il est impératif de prévoir un stockage sélectif lors du décapage de la terre végétale ; celle-ci sera réutilisée en recouvrement des dispositifs de traitement.
- Les ouvrages doivent reposer sur un fond de fouille propre, sain et de bonne portance. Toute poche de tourbe, vase ou autre matériau de mauvaise portance devra être purgé et remplacé par un remblai de bonne qualité.
- Le fond de fouille sera constitué de sable compacté, d'une épaisseur minimale de 10 à 30 cm. Ce fond de fouille sera parfaitement de niveau et soigneusement compacté pour éviter les tassements ultérieurs. Les parois de la fouille seront au moins distantes en tout point de 30 cm des ouvrages.
- La profondeur du fond de fouille, y compris l'assise de la fosse toutes eaux, doit permettre de respecter sur la canalisation d'amenée des eaux usées domestiques brutes une pente comprise entre 2% minimum, pour le raccordement entre la sortie des eaux usées et l'entrée de la fosse toutes eaux.

3.2.2 Pose des dispositifs en terrain sec

- Une fois le fond de fouille stabilisé, posez les dispositifs sur le fond de fouille.
- Avant le raccordement hydraulique des ouvrages et de la ventilation (Chapitre 4), il est impératif de s'assurer que les dispositifs sont parfaitement calés sur leurs fonds de fouille et respectent les fils d'eau nécessaires pour le bon écoulement des effluents.
- Les divers raccordements de canalisations d'effluents et de ventilation doivent être réalisés de manière étanche, si nécessaire à l'aide de manchettes de raccordement étanches.

3.2.3 Remblai en terrain sec

- Le remblai sera constitué d'un matériau sain de granulométrie 3 à 6 mm (sable, graviers, grave, etc.) et sera réalisé par couches compactées de 30 cm d'épaisseur. Cette couche de remblai sera soigneusement compactée (compactage mécanique interdit) pour éviter les tassements ultérieurs.
- Lors des opérations de remblai, il convient de remplir en eau claire la fosse toutes eaux et l'unité au fur et à mesure et de manière concomitante.
- Une fois le remblai achevé et compacté, vérifiez à nouveau que les ouvrages sont restés de niveau.
- Les divers couvercles ou tampons d'accès aux ouvrages seront implantés au-dessus du niveau de terrain fini pour en faciliter l'accès ultérieur (entretien et maintenance). Ils doivent permettre l'accès au volume complet des dispositifs.
- Posez les tampons et sécurisez-les en vissant les vis sur les côtés.
- Le remblayage de surface des dispositifs est réalisé après raccordement des canalisations. Le remblai est réalisé à l'aide de la terre végétale (épaisseur maximale de 20 cm) débarrassée de tous les éléments caillouteux ou pointus. Le remblayage est poursuivi par couches successives jusqu'à une hauteur suffisante au-dessus de la nature du sol, de part et d'autre des tampons pour tenir compte du tassement ultérieur.

3.3 IMPLANTATION EN ZONE HUMIDE

Voir Annexe 1.1 « Plan pour la mise en place et l'entretien des systèmes – Pose en terrain humide »

Conditions de pose :

- Terrain humide, Présence d'eau souterraine
- Présence ou variation de nappe phréatique, etc.

Les nouvelles cuves BIOROCK®, de type R, peuvent être installées en milieu humide.



LA REMONTEE DE LA NAPPE PHREATIQUE NE DEVRA PAS EXCEDER LE FIL D'EAU SOIT 1,3 METRE DE HAUTEUR A PARTIR DU FOND DE CUVE.

Réaliser tous les travaux comme dans le terrain sec et sain à l'exclusion des recommandations et modifications ci-après :

- Assécher et maintenir à sec la fouille pendant sa réalisation et jusqu'à la fin des travaux de terrassement.
- Réaliser en fond de fouille un radier en béton armé d'une épaisseur de 20 centimètres minimum sur un tapis géotextile. Cette dalle en béton dépasse au moins de 30 centimètres tout autour des appareils. Ce radier en béton armé doit être calculé par un bureau d'études et on y fixera les pattes d'ancrage BIOROCK® à l'aide de chevilles chimiques. Ces pattes d'ancrage pourront être remplacées par des barres scellées dans la dalle et des sangles imputrescibles.
- Le remblai latéral de 30 cm d'épaisseur, autour des appareils sera réalisé avec du sable ciment stabilisé. Il s'agit d'un sable 0-4 mm, dosé à 200 kg de ciment par m³.

Cas particuliers : La filière ne peut pas être inondée.

En zone humide, afin de limiter la poussée de l'eau sur la cuve, nous recommandons de réaliser un puits de décompression.

3.4 IMPLANTATION EN ZONE DE TERRAINS DIFFICILES (hors zones humides)

Conditions de pose :

- Terrains difficiles (terrains non stables, argiles gonflants, rochers, etc.)

En cas de terrains difficiles, le fond de fouille devra être, préalablement à toute réalisation de travaux, asséché et maintenu hors d'eau pendant les travaux, les fouilles protégées contre les éventuels éboulements, et/ou le fond de fouille purgé de tout matériau non sain ou point dur.

3.4.1 Implantation en zone de terrains difficiles (hors zones humides)

- Il est impératif de prévoir un stockage sélectif lors du décapage de la terre végétale ; celle-ci sera réutilisée en recouvrement des dispositifs de traitement. Si cette dernière est trop argileuse, il faut la mélanger avec du sable.
- La réalisation d'un fond de fouille en sable stabilisé dosé à 200 kg de ciment par mètre cube. Cette semelle aura une épaisseur de 30 cm minimum. Les dispositifs ne reposeront sur aucun point dur.
- La profondeur du fond de fouille, y compris l'assise de la fosse toutes eaux, doit permettre de respecter sur la canalisation d'amenée des eaux usées domestiques brutes une pente de 2% minimum, pour le raccordement entre la sortie des eaux usées et l'entrée de la fosse toutes eaux.

3.4.2 Pose en terrains difficiles

- Une fois la fouille réalisée et le fond de fouille stabilisé, posez les dispositifs sur le fond de fouille.
- Avant le raccordement hydraulique des ouvrages et de la ventilation (Chapitre 4), il est impératif de s'assurer que les dispositifs sont parfaitement calés sur leurs fonds de fouille et respectent les fils d'eau nécessaires pour le bon écoulement des effluents.
- Les divers raccordements de canalisations d'effluents et de ventilation doivent être réalisés de manière étanche, si nécessaire à l'aide de manchettes de raccordement étanches.

3.4.3 Remblai en terrains difficiles

- Le remblai périphérique de l'ouvrage, jusqu'à 20 cm sous le niveau du tampon des cuves, sera réalisé en sable stabilisé dosé à 200 kg de ciment par mètre cube. Ce remblai sera soigneusement compacté par couches de 30 cm.
- A noter que dans ces cas, une structure de soutènement des remblais peut être nécessaire autour des ouvrages afin de limiter le risque de lessivage des remblais. Ces préconisations seront définies par un bureau d'études spécialisé.
- Lors des opérations de remblai, il convient de remplir en eau claire la fosse toutes eaux et l'unité de traitement au fur et à mesure et de manière concomitante.
- Une fois le remblai achevé et compacté, vérifiez à nouveau que les ouvrages sont restés de niveau.
- Les divers couvercles ou tampons d'accès aux ouvrages seront implantés au-dessus du niveau de terrain fini pour en faciliter l'accès ultérieur (entretien et maintenance). Ils doivent permettre l'accès au volume complet des dispositifs.
- Posez les tampons et sécurisez-les en vissant les vis sur les côtés.
- Le remblayage de surface des dispositifs est réalisé après raccordement des canalisations. Le remblai est réalisé à l'aide de la terre végétale débarrassée de tous les éléments caillouteux ou pointus. Le remblayage est poursuivi par couches successives jusqu'à une hauteur suffisante au-dessus de la nature du sol, de part et d'autre des tampons pour tenir compte du tassement ultérieur.

3.5 IMPLANTATION SOUS VOIRIE, COUR OU AIRE DE STOCKAGE

Voir Annexe 2 « Plan pour la mise en place et l'entretien des systèmes – Pose sous voirie, cour ou aire de stockage ».

Conditions de pose

- Installation sous voirie, cour ou aire de stockage

L'installation sera réalisée conformément aux paragraphes précédents en tenant compte de la nature du sol.

Il faut prévoir une dalle de répartition bétonnée pour l'installation sous voirie, cour ou aire de stockage

- Une dalle de répartition en béton armé sera réalisée au-dessus des dispositifs. Cette dalle sera réalisée de manière à ce qu'elle ne repose en aucun cas sur les dispositifs.
- Pour ce faire, la dalle sera ancrée dans le terrain périphérique aux dispositifs ou à défaut sur des fondations plus spécifiques. Ces ancrages ou fondations reposeront sur un terrain non remué au droit de leurs appuis.
- Ces fondations, l'épaisseur de la dalle de répartition, la mise en place des tampons d'accès à la fosse toutes eaux, à l'unité BIOROCK® et au regard de prélèvement, le ferrailage et la structure de la dalle en question, etc., seront définies par un bureau d'études agréé, en fonction des charges roulantes prévues et selon la nature du terrain en question.
- L'évent d'entrée d'air (colonne des eaux traitées) sera de préférence, dans ce seul cas, déporté à l'extérieur de la zone d'implantation de la dalle bétonnée ou si cela est impossible, sera muni d'un avaloir en fonte, à ancrer dans la dalle.
- L'implantation du regard de prélèvement est identique à la pose en terrain sec et sera inclus sous la dalle de passage.

3.6 AUTRES CAS PARTICULIERS

3.6.1 Ouvrages implantés dans un terrain pentu (> 5%) :

- Selon la nature du terrain, un mur de soutènement peut être nécessaire pour la bonne tenue des remblais. L'épaisseur et la structure de ce mur de soutènement sont à définir avec un bureau d'études spécialisé. Ce même bureau d'études précisera aussi la nature et les modalités des remblais, en général, remblai de grave ciment compacté par couche de 30 cm.

3.6.2 Ouvrages semi-enterrés ou hors sol :

- Pour les ouvrages annexes, se reporter à la documentation et aux notices du fabricant de ces derniers ainsi qu'aux exigences des normes en vigueur. Pour l'unité BIOROCK®, les préconisations ci-dessus précisées de fondation, d'assise et de remblai, le cas échéant, de l'ouvrage sont à respecter.

Sécurité / Nota important :

Ne jamais fumer à proximité des ouvrages lors des opérations décrites dans ce manuel et ne jamais pénétrer dans les ouvrages, sans au préalable, avoir pris toutes les dispositions de ventilation et de contrôle de l'atmosphère dans les ouvrages en question selon les dispositions légales en vigueur.

Démarches et vérifications à effectuer pour la mise en service des installations

4.1 LA VENTILATION DE LA FOSSE TOUTES EAUX

Le système de prétraitement génère des gaz qui doivent être évacués par une ventilation efficace.

Les fosses toutes eaux doivent être pourvues d'une ventilation constituée d'une entrée d'air et d'une sortie d'air indépendantes situées au-dessus des locaux et d'un diamètre d'au minimum 110 mm. L'entrée d'air et la sortie d'air sont distantes d'au moins 1 mètre.

- Pour l'extraction des gaz de fermentation, la fosse toutes eaux dispose d'un piquage de ventilation haute (VH).
- Le réseau de ventilation, d'un diamètre minimum de 110 mm, sera équipé d'un extracteur statique ou éolien situé au minimum à 40 cm au-dessus du faîtage de bâtiment, et à au moins 1 m de tout ouvrant et toute autre ventilation.
- L'entrée d'air ou ventilation basse (VB) se fait par l'évent de la colonne d'eau traitée de l'unité BIOROCK®. L'air aspiré par cet évent doit pouvoir circuler librement dans le premier étage de l'unité (ventilation supérieure de l'unité), le préfiltre et la fosse toutes eaux.
- Cette ventilation devra être conforme en tout point aux exigences de la réglementation et des normes en vigueur.

Attention ! Si la ventilation ne semble pas fonctionner correctement :

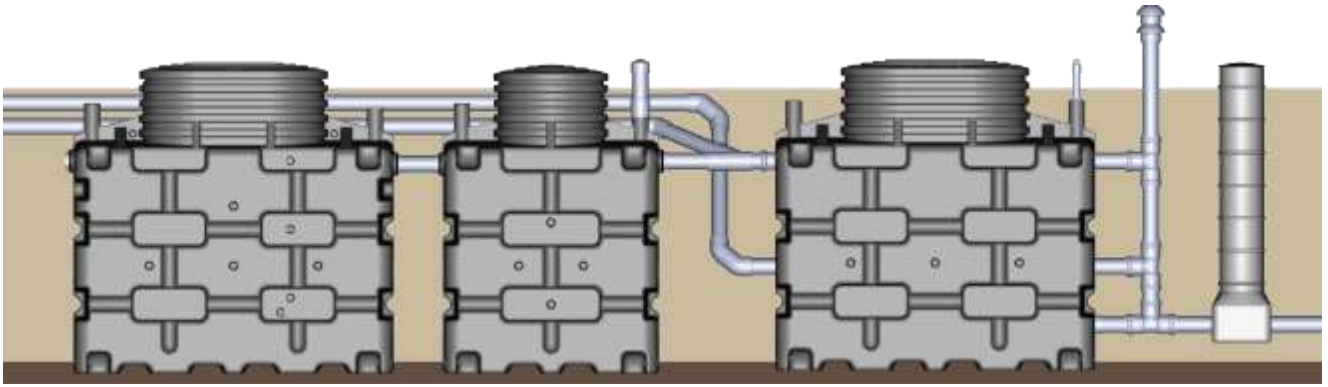
Vérifiez que le réseau de ventilation de la fosse toutes eaux respecte le schéma et qu'il n'est pas obstrué ou déboîté.

4.2 LA VENTILATION DE L'UNITE DE TRAITEMENT

L'unité BIOROCK® sera ventilée, indépendamment de la fosse toutes eaux, soit par un extracteur d'air éolien (à ailettes) positionné en faîtage de maison (contre tout risque d'odeur) et afin de favoriser l'effet « tirage de cheminée » soit par un ventilateur d'air électrique (dans le cas où la première configuration d'installation n'est pas possible).

- L'unité BIOROCK® dispose de deux circuits de ventilation indépendants : la ventilation supérieure, et la ré-aération de l'unité en milieu de cuve.
- L'étage de ré-aération de l'unité doit être raccordé et ventilé par un réseau de ventilation équipé d'un extracteur éolien dynamique (à ailettes) monté en faîtage d'habitation.
- Le conduit de ventilation doit être d'un diamètre minimum de 110 mm. La prise d'air de ce réseau de ventilation se fait aussi par l'évent de la colonne eaux traitées de l'unité de traitement.
- L'étage de ventilation est en effet raccordé par un piquage à la colonne eaux traitées.
- Dans le cas d'une ventilation électrique. Le ventilateur électrique sera installé selon les normes en vigueur de préférence dans un environnement hors gel et devra être protégé contre les intempéries.
- Les chapeaux de ventilation doivent être positionnés au minimum à 10 cm au-dessus du terrain fini.

Dans tous les cas, la ventilation de l'unité de traitement doit rester indépendante de celle de la fosse toutes eaux.



Attention ! Si la ventilation ne semble pas fonctionner correctement :

- Vérifiez que le réseau de ré-aération de l'unité BIOROCK® respecte le schéma ci-dessus et qu'il n'est pas obstrué ni déboîté.
- Extracteur d'air éolien dynamique : vérifiez que l'extracteur fonctionne et sa libre rotation. Il peut arriver que des dépôts de poussières gênent la bonne rotation de l'extracteur.
- Ventilateur d'air électrique : vérifiez la présence de la tension aux bornes du ventilateur, le fusible de protection et le disjoncteur différentiel (éventuel) de l'appareil. Après avoir disjoncté l'appareil et enlevé son fusible du porte-fusible, faites un essai en débloquent les ailettes du ventilateur d'air manuellement avec un tournevis afin de vérifier si elles tournent librement sans contrainte. Testez de nouveau.

4.3 L'ÉCOULEMENT DES EFFLUENTS

- Vérifiez le bon raccordement de la canalisation de sortie de la fosse toutes eaux vers l'unité de traitement.
- Vérifiez visuellement l'écoulement des eaux usées dans la fosse toutes eaux, le préfiltre décolloïdeur, le poste de relevage éventuel, l'unité BIOROCK®
- Pour ce faire, tirez plusieurs chasses d'eau dans le bâtiment. Dans le cas d'une fosse toutes eaux propre et d'un préfiltre neuf, il ne doit y avoir aucune différence visible de niveau d'eau entre la fosse toutes eaux et le préfiltre.
- Dans l'unité BIOROCK®, vérifiez que l'effluent prétraité se répartit uniformément en surface de l'unité par les orifices du système de dispersion des effluents. Le système de dispersion doit être de niveau, sinon réglez-le (écrous et tiges filetées de réglage). La pente est de 0.3 cm pour 1 mètre.



- Au besoin, faites pivoter les tuyaux percés vers l'intérieur du système.
 - a) Déclipser les attaches
 - b) Faites pivoter les tuyaux



- c) L'eau doit pouvoir se répartir le long de la rigole dans les tuyaux avant de sortir par les orifices,
- d) Actionnez plusieurs fois une chasse d'eau,
- e) Vérifiez que l'effluent traité s'écoule en sortie de l'unité gravitairement.
- f) Aucune accumulation d'eau dans la colonne des eaux traitées ne doit être constatée.

4.4 DISPOSITION DES SACS DE MEDIA BIOROCK® Pour votre sécurité, faites appel à un professionnel si vous devez remplacer les sacs de média. Voir le GUIDE de l'UTILISATEUR.

Attention ! Le média filtrant usagé doit être traité comme une matière de vidange et être évacué par une entreprise agréée conformément à l'arrêté du 7 Septembre 2009, modifié.

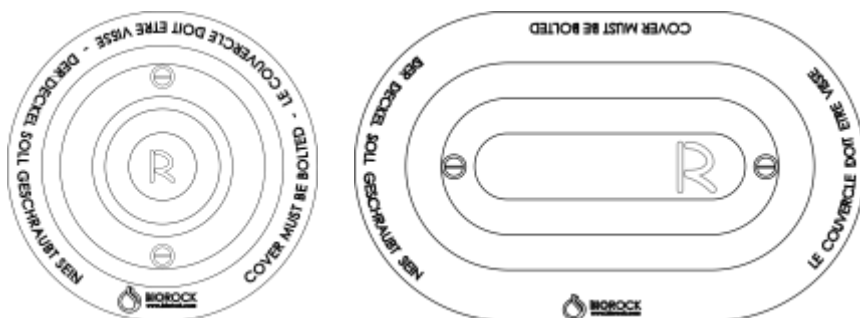
- Les sacs de média BIOROCK® doivent couvrir parfaitement 100 % de la surface de l'unité
- Composition des unités de traitement BIOROCK® :

L'ordre des couches s'entend à partir du fond de la cuve. Couche 1 au fond de la cuve, couche 2 par-dessus, etc....

| | Couche 1 | Couche 2 | Couche 3 | Couche 4 | Couche 5 | Couche 6 | Couche 7 |
|------------------------|------------------------|------------------------|------------------------|------------------------|-------------------|------------------------|------------------------|
| BIOROCK®D10FR-R | 14 sacs de Média 2 x 2 | 20 sacs de Média 2 x 2 | 18 sacs de Média 2 x 2 | 20 sacs de Média 2 x 2 | 12 sacs d'anneaux | 20 sacs de Média 1 x 1 | 12 sacs de Média 2 x 2 |

4.5 SECURISEZ LES TAMPONS DES CUVES et des REGARDS

- Les dispositifs tels que la fosse toutes eaux, l'unité de traitement BIOROCK® disposent de tampons pour permettre l'inspection, ils doivent toujours rester accessibles.
- Il faut impérativement les sécuriser en vissant les vis sur le dessus du couvercle.
- Les tampons de tous les regards ajoutés doivent être sécurisés



Sécurisez les tampons à l'aide des vis sur le dessus du couvercle.

Pour les regards voir la notice du fabricant.

5. ARRÊT ET REDEMARRAGE DU SYSTEME

Pour les longues périodes d'arrêt ou de non alimentation de l'installation, aucune précaution n'est requise. A son redémarrage, le dispositif d'assainissement se remettra en service seul et ne nécessitera pas d'intervention particulière. Pour des arrêts prolongés, il est cependant conseillé d'effectuer un nettoyage préventif des installations (écrémage des graisses et flottants de la fosse toutes eaux, le chapeau, et nettoyage du préfiltre). Si l'unité est équipée d'un ventilateur d'air électrique, il est préférable de le démonter, de le nettoyer et de le stocker à l'abri, pendant la période d'arrêt. Dans le cas où un poste de relevage est installé, il est préférable de relever la pompe de relevage, de la nettoyer et de la stocker à l'abri, pendant la période d'arrêt.

Les rapports de tests PIA mettent en évidence après une mise en service de 10 jours les résultats suivants : Sous charge à 100% en MES 1mg/l, DBO5 : 5mg/l et DCO 49 mg/l. L'expérience montre que le système est performant à partir de 24 heures de mise en service.

6. CONFORMITE DES OUVRAGES ET CONSTAT DE FIN DE TRAVAUX DES INSTALLATIONS

Dans tous les cas, le propriétaire, l'installateur et éventuellement le maire ou le responsable du SPANC (Service Public d'Assainissement Non Collectif) devront conjointement remplir la fiche de contrôle de bonne installation du dispositif d'assainissement non collectif (voir Annexe 5 dans le Guide Utilisateur) et la renvoyer au fabricant dont l'adresse figure sur la dite fiche.

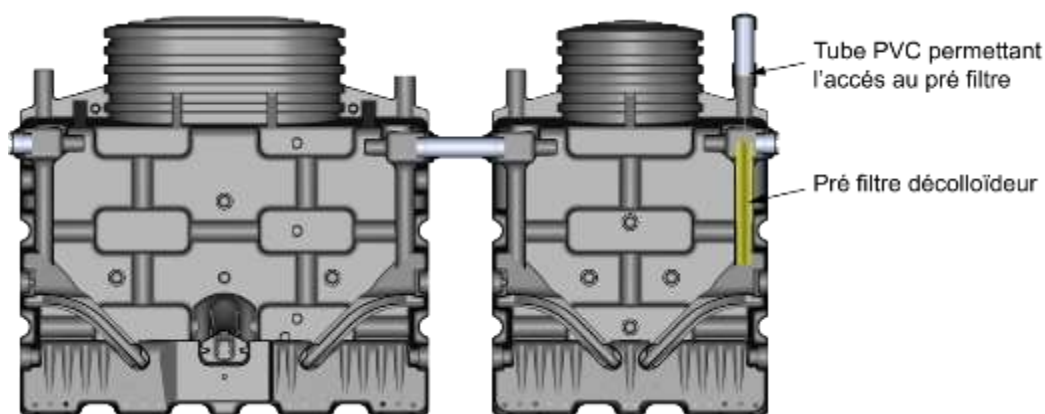
7. PRECONISATIONS D'UTILISATION ET D'ENTRETIEN

Le calendrier ci-dessous permet à la personne ayant en charge le suivi de l'installation d'assainissement de planifier les diverses tâches d'entretien.

Si vous n'avez pas souscrit un contrat d'entretien et de maintenance, faites appel à un professionnel agréé pour les travaux d'entretien et pour toute intervention à réaliser sur les équipements d'assainissement non collectif. En page 21 de la présente notice, vous retrouverez les coordonnées de votre revendeur et le cas échéant nos coordonnées ; nous vous indiquerons le revendeur le plus près de chez vous.

En fonctionnement normal, et en suivant les recommandations d'entretien, le système ne peut présenter ni dysfonctionnement, ni panne.

SCHEMA DE LA FOSSE TOUTES EAUX



Vidange des 2 cuves de la fosse toutes eaux

- Faites appel à un vidangeur agréé pour l'intervention de la vidange.
- Il est demandé de procéder à une première vidange de la fosse toutes eaux au bout de 20 mois, et au nettoyage de son préfiltre tous les ans.
- La périodicité de la vidange pourra être adaptée, si nécessaire, en fonction des caractéristiques de l'ouvrage et du taux d'occupation du bâtiment concerné. La vidange doit être effectuée quand le niveau des boues atteint 50%
- Le bon de vidange de la fosse toutes eaux, donné par le vidangeur agréé, doit être conservé par le propriétaire de l'installation dans son guide d'entretien
- Il convient, lors de ces opérations, de faire nettoyer, au jet d'eau sous pression par le vidangeur agréé, les parois de la fosse de toutes les graisses et matières qui s'y seraient accumulées ainsi que le préfiltre. Les 2 cuves doivent être vidangées.
- L'hydro-cureur, lors de l'opération de vidange ne doit pas stationner son engin à moins de 4 mètres de l'installation pour des raisons de stabilité des dispositifs.

Pour information :

Les quantités de boues produites sont influencées par l'utilisation de l'unité (dimensionnement, surcharges fréquentes, nature des effluents, entretien courant), chaque installation est particulière.

Sur la base de 0,5l/an/EH, on estime à 1825 litres/an la production de boues pour une installation de 10 EH la première année. Les quantités de boues produites sont dégressives les premières années ; on considère qu'à partir de la 4^{ème} ou 5^{ème} année, les quantités résiduelles sont réduites de 40%. Lors de la vidange, le vidangeur laissera au fond quelques cm de boues car les bactéries qui dégradent les boues sont spécifiques et très longues à se développer.

Première vidange après 20 mois de mise en service puis tous les 20 mois et/ou lorsque la quantité de boues atteint 50% de la hauteur, soit 80 cm de boue dans la première cuve (pour une hauteur maxi de 50 cm dans la seconde cuve)

7.2 UNITE DE TRAITEMENT BIOROCK®

| PLANNING D'ENTRETIEN DE L'UNITE DE TRAITEMENT BIOROCK® | Fréquence |
|---|---|
| <p>Si vous n'avez pas souscrit un contrat d'entretien et de maintenance, faites appel à un professionnel agréé pour les travaux d'entretien et pour toute intervention à réaliser sur les équipements d'assainissement non collectif.</p> <p><u>Prélèvement de l'eau traitée :</u></p> <ul style="list-style-type: none"> ▪ Vérifier visuellement la qualité de l'eau traitée ▪ Le prélèvement peut s'effectuer via le regard installé ou directement à la sortie des effluents lorsque c'est accessible. ▪ Utiliser des gants étanches – type gants de vaisselle, ▪ Déposer le chapeau. Attention ! à la fermeture le couvercle doit être sécurisé ▪ Utiliser un outil de prélèvement à manche télescopique ou une seringue, et effectuer le prélèvement. ▪ L'eau doit être claire avec très peu de dépôts visibles en fond de verre après avoir laissé reposer l'échantillon pendant 20 minutes. ▪ L'eau ne doit pas avoir d'odeur septique ou nauséabonde. Elle peut présenter une odeur caractéristique d'humus frais. ▪ Si le contrôle visuel de la qualité d'eau semble révéler un dysfonctionnement (eau traitée trouble, présence de dépôts ou de matières en suspension, odeur nauséabonde ou septique, faire analyser l'échantillon par un laboratoire agréé. <p>Si le laboratoire agréé confirme une mauvaise qualité d'eau, vérifiez :</p> <ul style="list-style-type: none"> ▪ le bon fonctionnement de la fosse toutes eaux ▪ la qualité des eaux prétraitées ▪ l'absence de dépôts de graisses en surface de l'unité ▪ la répartition des eaux prétraitées sur l'unité ▪ le bon fonctionnement de la ventilation supérieure de l'unité ▪ le bon fonctionnement de la ventilation de l'unité | <p>6 mois après la mise en service puis tous les ans</p> |

- le dimensionnement de l'unité par rapport à son utilisation régulière
- l'absence de produits nocifs, toxiques ou bactéricides, non biodégradables dans l'installation (voir Chapitre 1.3.)

Attention ! *Si vous constatez une présence de dépôts (matières en suspension) dans les effluents traités et encrassement de l'unité :* Si vous n'avez pas souscrit un contrat d'entretien et de maintenance, faites appel à un professionnel agréé pour les travaux d'entretien et pour toute intervention à réaliser sur les équipements d'assainissement non collectif

Voir le GUIDE de l'UTILISATEUR.

- Une surcharge prolongée de pollution sur l'installation, des dysfonctionnements répétés de la fosse toutes eaux (vidanges tardives, départs de boues, etc.) et l'épuration optimale du filtre après quelques années, peuvent mener à la saturation de l'unité de traitement en dépôts ou matières en suspension.
- Il convient alors de nettoyer toute l'unité et / ou de changer le média de filtration :
 1. Dévisser les vis qui sécurisent le tampon de l'unité, et ouvrir ce dernier
 2. Sortir les sacs de média N°2 du premier étage et les stocker à part
 3. Sortir les sacs de média N°1 du premier étage jusqu'au niveau des sacs d'anneaux en polyéthylène noir et les stocker à part
 4. Sortir les sacs d'anneaux en polyéthylène noir et les stocker à part.
 5. Sortir les sacs de média N°2 du deuxième étage et les stocker à part
 6. Laver au jet d'eau le fond et les parois de l'unité
 7. Laver tous les sacs dans un récipient plein d'eau en les remuant correctement afin de décoller les boues qui auraient pu s'accumuler dans le média. Pour cela, un jet d'eau (basse pression) pourra faciliter ces opérations de nettoyage. Les eaux sales seront déversées dans le regard en amont de la fosse toutes eaux.
 8. Après cette opération, remettre les sacs dans l'unité. (voir Chapitre 4.4 DISPOSITION DES SACS DE MEDIA BIOROCK®). Il convient lors de la remise en place des sacs de s'assurer que chaque couche de sacs couvre entièrement la surface de l'unité en prenant garde de ne laisser aucun espace libre entre les sacs.

Après deux lavages au maximum, tous les 10 ans ou dans le cas où le propriétaire ne souhaiterait pas faire « laver » les sacs de média BIOROCK®, un renouvellement complet du média BIOROCK® par de nouveaux sacs de média sera à prévoir (contacter votre revendeur).

La société chargée de l'entretien, votre installateur ou votre distributeur pourront vous remettre un devis pour la fourniture et le remplacement du média et de tout composant. N'hésitez pas à les contacter.

Le délai d'approvisionnement est de l'ordre de 4 à 6 semaines.

En page 21 de la présente notice, vous retrouverez les coordonnées de votre revendeur et le cas échéant nos coordonnées ; nous vous indiquerons le revendeur le plus près de chez vous.

Attention ! *Si vous constatez des nuisances olfactives :*

- Il convient de s'assurer que les nuisances olfactives ne proviennent pas de la fosse toutes eaux ni du réseau d'évacuation des eaux usées de l'habitation.
- Une unité BIOROCK® fonctionnant correctement ne génère pas d'odeur nauséabonde mais une odeur d'humus frais.

En cas de problème, cela peut provenir :

- D'un tirage insuffisant de la ventilation supérieure et/ou de la ré-aération (obstruction des canalisations de ventilation, mauvais positionnement de l'extracteur éolien, etc.)
- Dans le cas d'une ventilation électrique, d'un mauvais raccordement de la ré-aération.

Vérifiez l'étanchéité de l'arrivée des eaux pré traitées :

- Réalisez une inspection visuelle de l'étanchéité de l'arrivée des eaux pré traitées en provenance de la fosse toutes eaux



Vérification visuelle tous les ans

Vérifiez la répartition des effluents :

- Vérifiez la répartition des effluents sur les média et nettoyez si nécessaire le système de dispersion des effluents à l'aide d'un jet d'eau sous pression.
- a) Déclipser les systèmes de maintien,
 - b) Retirez, et sortez le système de répartition
 - c) Passez un jet d'eau sur le système de répartition



Tous les ans

Vérifiez le tassement central excessif du média BIOROCK® :

- Au fil du temps, le média BIOROCK®, sous l'effet de l'eau, se tasse progressivement au centre de l'unité.
- Il convient donc de secouer les sacs de média en surface de l'unité annuellement et de les répartir sur toute la surface de manière uniforme, ce qui permettra une meilleure infiltration des effluents sur le média.

Tous les ans

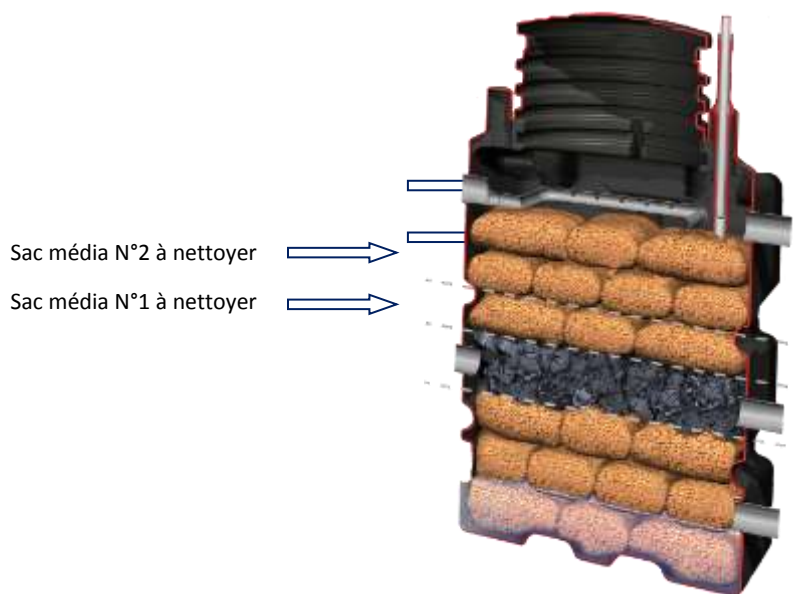
Vérification de l'écoulement et nettoyage du média :

Les eaux prétraitées doivent pouvoir s'écouler librement au travers du média filtrant.

Attention ! Toute accumulation durable d'eau, en surface du média, indique qu'il est nécessaire de procéder au nettoyage du premier étage du filtre : Si vous n'avez pas souscrit un contrat d'entretien et de maintenance, faites appel à un professionnel agréé pour les travaux d'entretien et pour toute intervention à réaliser sur les équipements d'assainissement non collectif

Vérification visuelle tous les ans

1. Dévisser les vis qui sécurisent le tampon de l'unité BIOROCK® et ouvrez ce dernier
2. Sortir les sacs de média N°2 du premier étage et les stocker à part
3. Sortir les sacs de média N°1 du premier étage jusqu'au niveau des sacs d'anneaux en polyéthylène noir (espace de ventilation) et les stocker à part
4. Laver tous les sacs dans un récipient plein d'eau en les remuant bien afin de décoller les boues qui auraient pu s'accumuler dans le média. Pour cela, un jet d'eau (basse pression) pourra faciliter ces opérations de nettoyage. Les eaux sales seront déversées dans le regard en amont de la fosse toutes eaux.
5. Après cette opération, remettre les sacs nettoyés dans l'unité BIOROCK® (ordre de sacs : sacs de média BIOROCK® N°1 du premier étage sur les anneaux noirs, sacs de média BIOROCK® N°2 du premier étage). Au bout de deux à trois opérations de lavage, remplacer les sacs de média du premier étage. Il convient lors de la remise en place des sacs de s'assurer que chaque couche de sacs couvre entièrement la surface de l'unité en prenant garde de ne laisser aucun espace libre entre les sacs.



La fréquence de ces opérations de nettoyage et/ou de remplacement du média filtrant est en fonction de la quantité et de la qualité des effluents en sortie de la fosse toutes eaux. C'est la raison pour laquelle il est impératif de bien entretenir la fosse toutes eaux et le filtre décolloïdeur.

Attention ! Si vous constatez malgré tout une présence de graisses :

- Si des difficultés d'écoulement persistent après les opérations de nettoyage ci-dessus, il convient de vérifier que l'accumulation de graisses dans l'unité n'en est pas responsable.
- Dans ce cas, le fonctionnement de la fosse toutes eaux et du préfiltre doit être vérifié.

Écoulement des eaux traitées en sortie de l'unité de traitement BIOROCK® :

- Si vous constatez l'absence d'accumulation d'eau dans la colonne d'eau traitée. La présence d'eau traitée dans la colonne indiquerait que l'unité est partiellement en charge d'eau (noyée) alors qu'elle doit fonctionner par gravité et non noyée.
- Il convient de vérifier le niveau d'eau du point de rejet des eaux traitées (montée des eaux dans le fossé ou le collecteur récepteur, etc.) et l'état de la canalisation de rejet (obstruction, bouchage, etc.)

Système d'alarme en cas de dysfonctionnement :

Bien que le système BIOROCK® soit fiable et peu sensible, un élément extérieur pourrait perturber l'écoulement des effluents.

En cas de saturation du système, une alarme visuelle est prévue sur le dessus de l'unité de traitement entre le couvercle de l'unité et la prise d'air.

En marche normale, le témoin est en position basse au niveau du sol. En cas de problème l'élévation de niveau provoque la montée du flotteur. Dès que le témoin ne repose plus en position basse, il est nécessaire de vérifier l'installation comme indiqué ci-dessus.

8. CONFORMITE AUX REGLEMENTATION ET NORMES

Les unités BIOROCK® sont conformes à toutes les exigences de la norme NF-EN 12566-3+A2 et du Règlement Produits de Construction (RPC). Les essais de performance pour le marquage CE des unités BIOROCK® ont été réalisés et validés sur la plateforme européenne notifiée du PIA (notification 1739) à Aix la Chapelle en Allemagne.

Les unités BIOROCK® sont conformes :

- A la réglementation en vigueur,
- Aux arrêtés interministériels du 7 septembre 2009, modifié, fixant les prescriptions techniques applicables aux systèmes d'assainissement non collectifs et annexes ainsi que les modalités du contrôle technique exercé par les communes sur les systèmes d'assainissement non collectifs, en tant que filière dérogatoire
- A la norme DTU 64.1, mise en œuvre des dispositifs d'assainissement non collectif (Août 2013).

9. GARANTIE

Les équipements et accessoires, départ usine, sont garantis exempts de tout vice de fabrication. Les équipements et accessoires doivent être transportés, stockés et manipulés dans de telles conditions qu'ils ne subissent aucune détérioration. Dans le cas d'une livraison incomplète (équipements ou accessoires manquants) ou d'une détérioration constatée à la livraison, ces réserves doivent être inscrites sur le bon de livraison ou le bordereau de transport du transporteur. Le transporteur et le fournisseur doivent en être informés par lettre recommandée avec AR dans un délai de 72 heures ou 3 jours ouvrés.

En cas de défectuosité ou de défaut de construction reconnue par le fournisseur, la garantie se limite au remplacement des pièces défectueuses, à l'exclusion de tout autre frais. Les équipements et accessoires défectueux seront tenus à la disposition du fabricant.

L'appel en garantie ne peut être invoqué par quiconque en cas de :

- Non-respect des données de base de dimensionnement de la présente filière d'assainissement
- Non-respect des prescriptions d'installation, d'utilisation et d'entretien de la fosse toutes eaux et de son préfiltre, précisées dans le livret utilisateur du fabricant de ces équipements (notamment consignes de vidange à niveau constant)
- Non-respect des présentes prescriptions d'installation, d'utilisation et d'entretien de l'unité BIOROCK®
- Non-respect des autres prescriptions des textes réglementaires et normes précitées et en vigueur
- Dégâts causés par tout événement accidentel ou climatique, indépendant de notre volonté.

Dans le cadre de la « Garantie Fabricant » de l'unité de traitement, le propriétaire de l'installation doit remplir la fiche de contrôle de bonne installation du dispositif d'assainissement non collectif (annexe 5 dans le Guide Utilisateur). Il tiendra de même à jour la fiche d'entretien et de contrôle du dispositif d'assainissement non collectif (annexe 4 dans le guide Utilisateur) en y notant les dates d'opérations de nettoyage et d'entretien qu'il y aura effectuées ou fait réaliser avec ses éventuelles remarques. La tenue à jour de la fiche d'entretien de l'unité d'assainissement et le respect des toutes les préconisations inscrites dans le présent livret est impérative pour le maintien des garanties données sur l'installation.

ANNEXES & PIÈCES JOINTES

ANNEXE 1 : « Plan pour la mise en place et l'entretien des systèmes – Pose en terrain sec »

ANNEXE 1.1 : « Plan pour la mise en place et l'entretien des systèmes – Pose en terrain humide »

ANNEXE 2 : « Plan pour la mise en place et l'entretien des systèmes – Pose sous voirie, cour ou aire de stockage »

ANNEXE 3 : « Plan de la Fosse Toutes Eaux avec cloison et de l'unité de traitement »

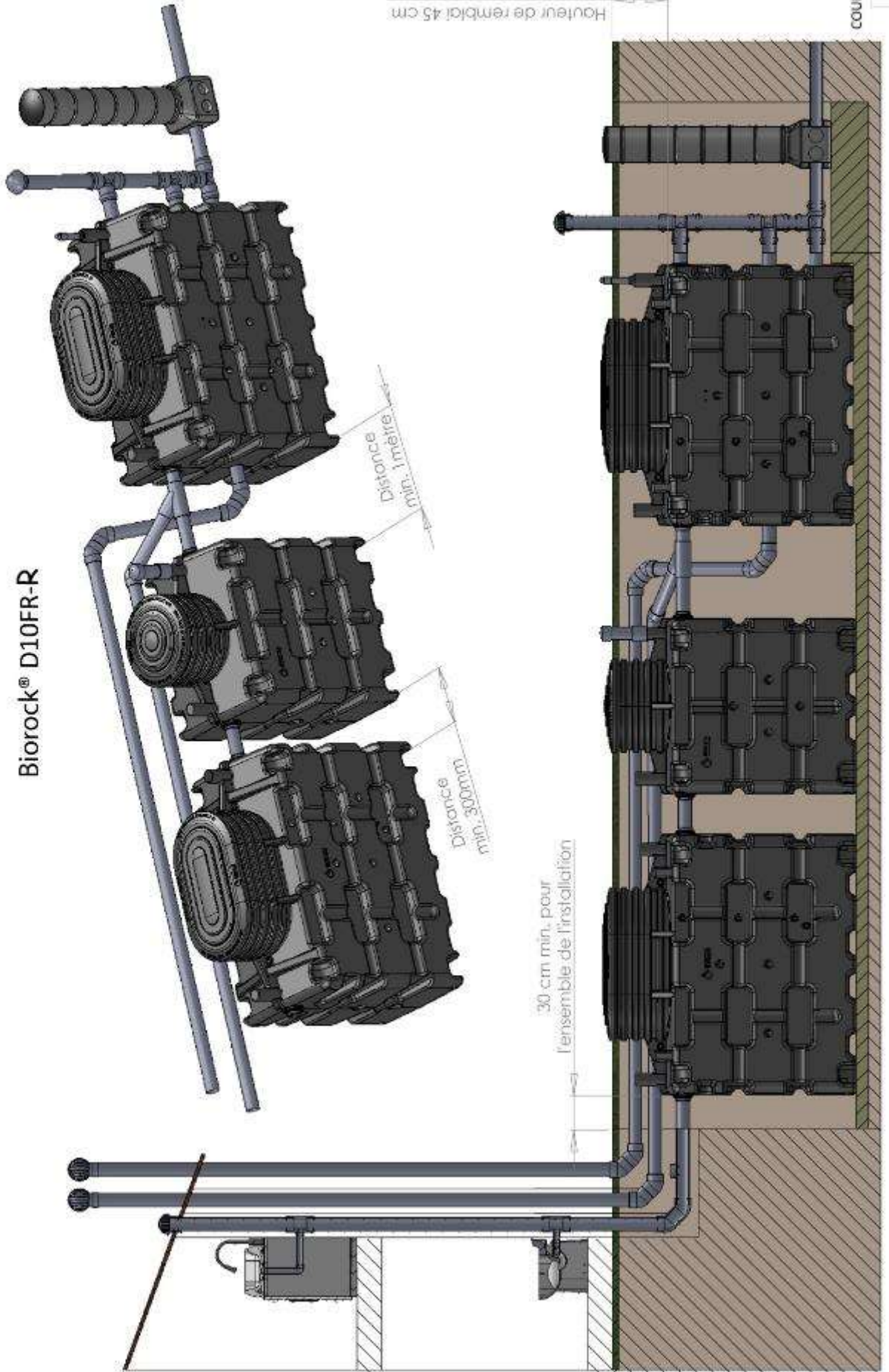
Chaque installation devra faire l'objet d'une étude spécifique par un spécialiste compétent en assainissement non collectif. Cette notice et ses préconisations étaient conformes à l'information disponible à sa rédaction.

Plan pour la mise en place et l'entretien des systèmes

Annexe 1 V3
18/02/2014

Pose en terrain sec

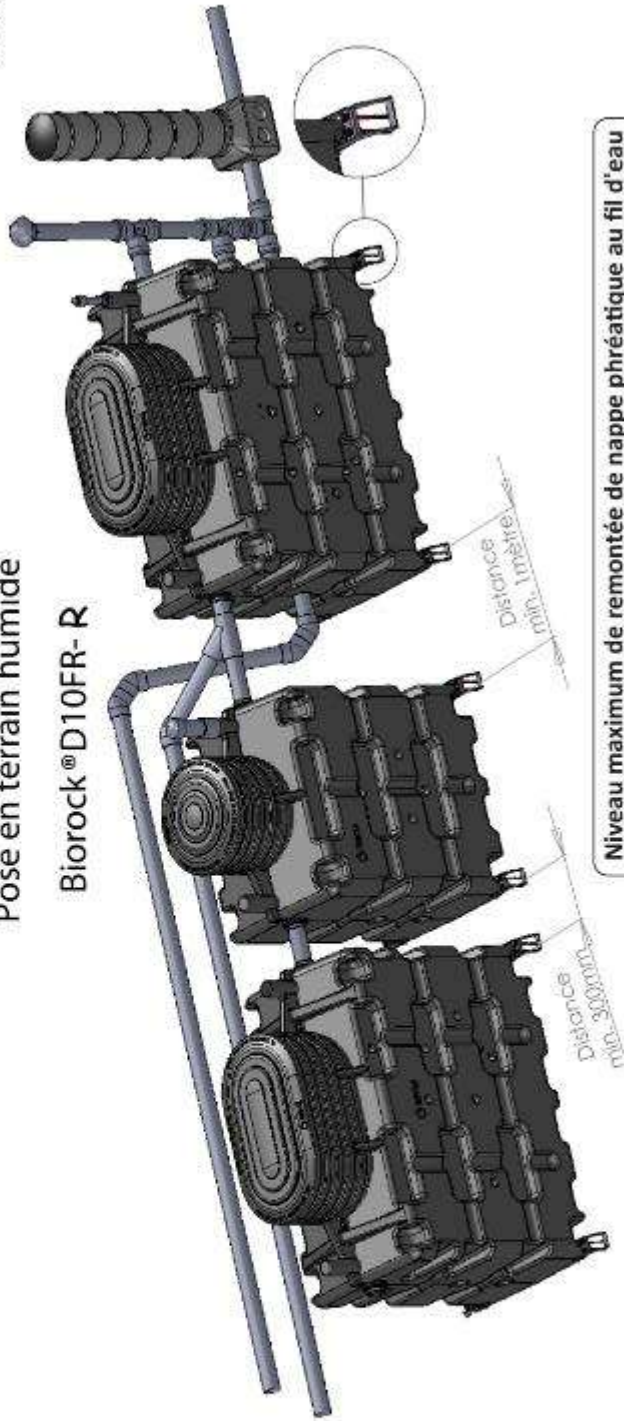
Biorock® D10FR-R



Plan pour la mise en place et l'entretien des systèmes

Pose en terrain humide

Biorock® D10FR-R



Niveau maximum de remontée de nappe phréatique au fil d'eau
selon rapport BES/N9902/PP/PP/12.099 - CERTIPRO Août 2012 ;
Essai d'étanchéité : EN 12566-3+A1, Annexe A
Essai du comportement structurel : EN 12566-3+A1, Annexe C6

30 cm min. pour l'ensemble de l'installation

Hauteur de remontée d'eau préfiltrée par rapport au sol : 1350 mm

Hauteur de remblai 45 cm

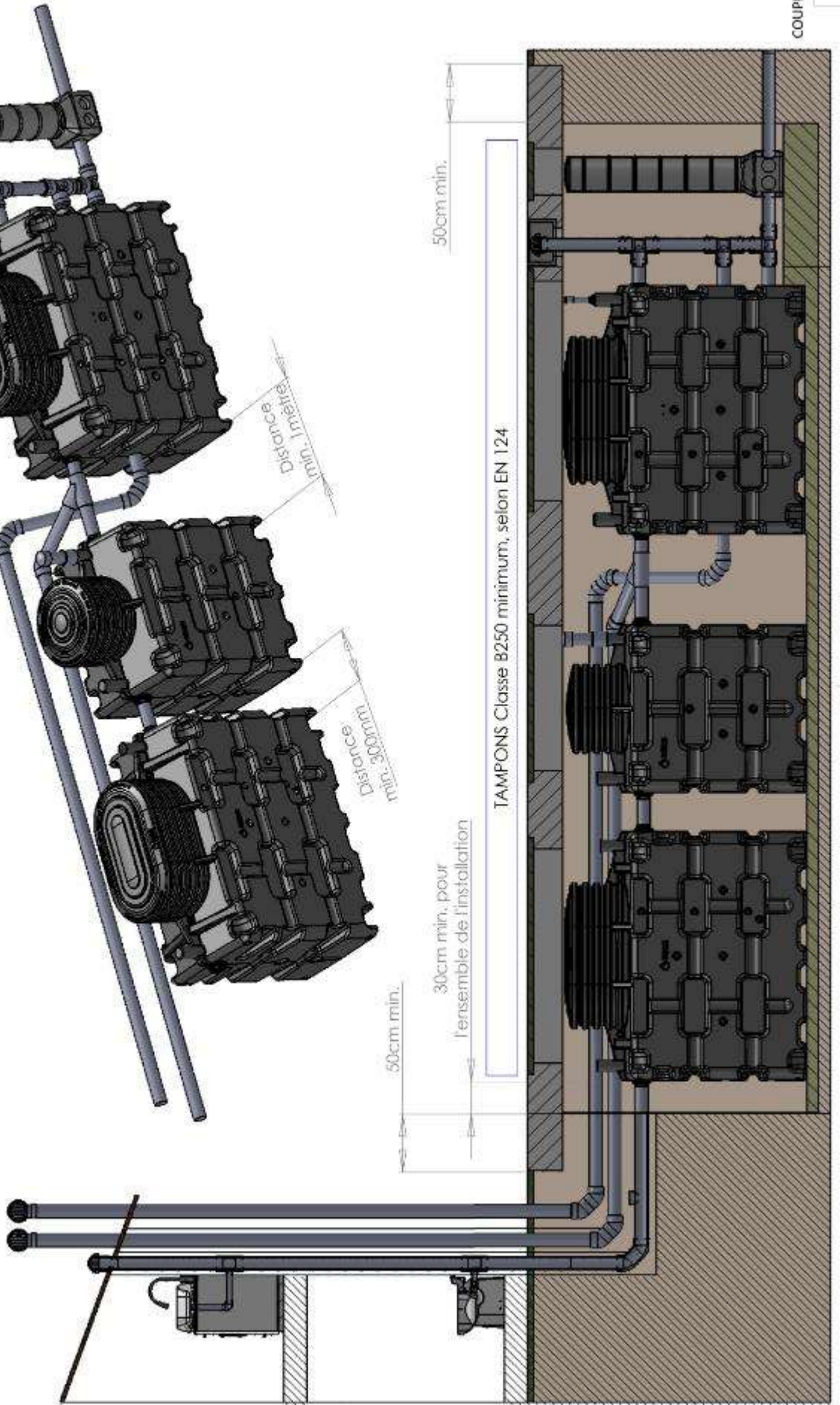
COUPE A-A
A3

Dalle en béton de 200

Plan pour la mise en place et l'entretien des systèmes Pose sous voirie, cour ou aire de stockage

Biorock® D10FR-R

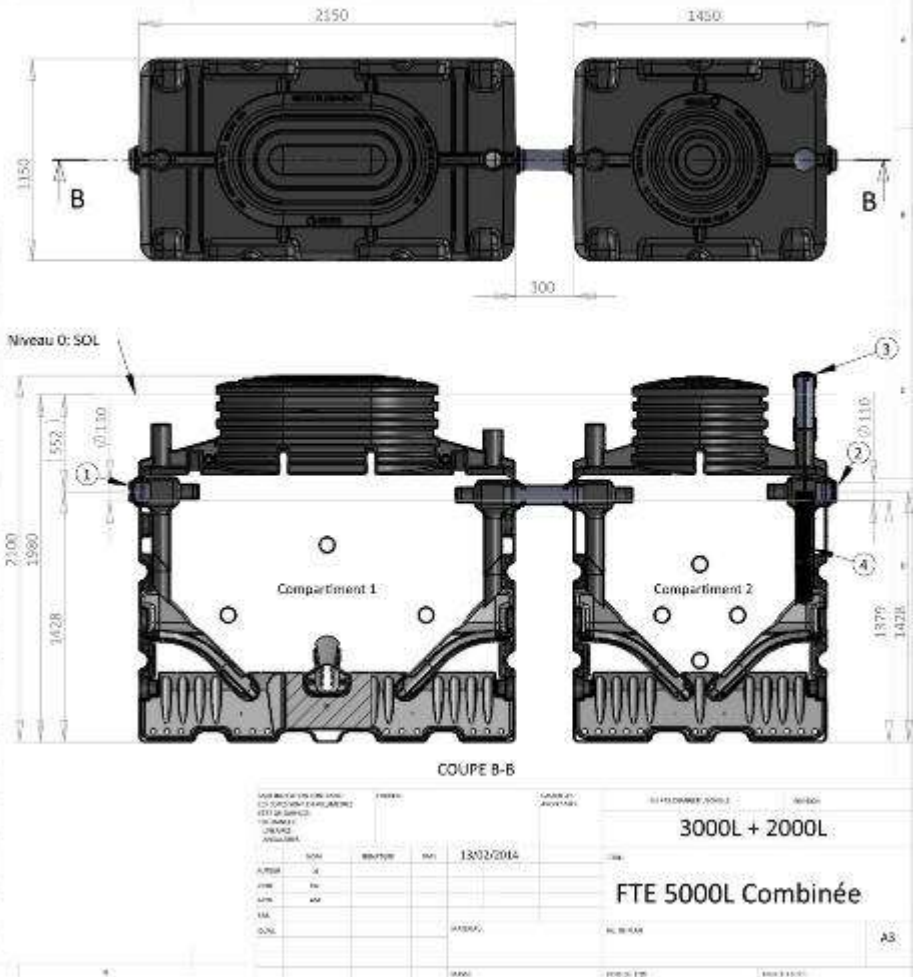
Annexe 2 V2
10/12/2013



Système BIOROCK® D10FR-R Fosse toutes eaux 5000L Combi à 2 compartiments

| | |
|---|---|
| 1 | Entrée des effluents à prétraiter; sortie d'air |
| 2 | Sortie des effluents prétraités; entrée d'air |
| 3 | Bouchon amovible, accès filtre |
| 4 | Filtre |

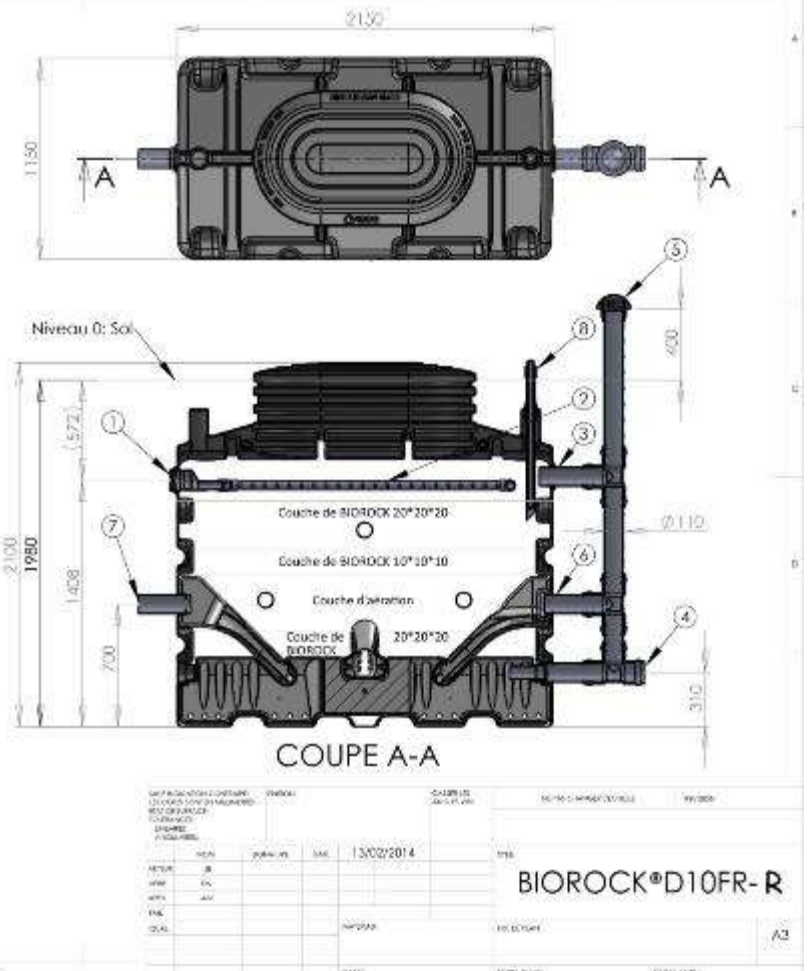
| Caractéristiques | Valeur | Unité |
|---|-------------|----------------|
| Fosse toutes eaux (FTE) Système BIOROCK® D10FR-R | | |
| Capacité en équivalent habitant (EH) | 10 | EH |
| Volume par EH (FTE) | 500 | litres/EH |
| Volume nécessaire | 5000 | Litres |
| Volume total | 5000 | Litres |
| Volume compartiment 1 | 3000 | Litres |
| Volume compartiment 2 | 2000 | Litres |
| Spécification | | |
| Volume cuve FTE 5000 L Combi | 5000 | Litres |
| Longueur totale | 2150 + 1450 | mm |
| Largeur totale | 1150 | mm |
| Hauteur totale | 2100 | mm |
| Surface totale | 2,48 + 1,67 | m ² |
| Poids total (sans eau) | 200+149 | Kg |
| Diamètre des conduites | 110 | mm |



Unité de traitement BIOROCK® D10FR-R

| | |
|---|---|
| 1 | Entrée des effluents à traiter; sortie d'air |
| 2 | Conduit de dispersion des effluents à traiter |
| 3 | Aération supérieure; sortie de secours |
| 4 | Sortie des effluents traités |
| 5 | Entrée d'air avec moustiquaire |
| 6 | Aération principale de l'unité (entrée d'air) |
| 7 | Aération principale de l'unité (sortie d'air) |
| 8 | Alarme colmatage |

| Caractéristiques | Valeur | Unité |
|---------------------------------------|-------------|------------------------------|
| Unité BIOROCK® D10FR-R | | |
| Capacité en équivalent habitant (EH) | 10 | EH |
| Volume journalier d'eaux usées par EH | 150 | litres/jour |
| Charge hydraulique journalière | 1,5 | m ³ /jour |
| Charge organique par EH | 60 | gr.DBO ₅ /EH/jour |
| Charge organique brute | jusqu'à 0,6 | kg DBO ₅ /jour |
| Fosse toutes eaux (FTE) | | |
| Volume par EH (FTE) | 500 | litres/EH |
| Volume FTE | 5 | m ³ |
| Spécification | | |
| Volume cuve BIOROCK® D10FR-R | 3000 | Litres |
| Longueur totale | 2150 | mm |
| Largeur totale | 1150 | mm |
| Hauteur totale | 2100 | mm |
| Poids total (sans eau) | 323 | Kg |
| Diamètre des conduites | 110 | mm |





Guide utilisateur

A conserver

Assainissement Non Collectif

BIOROCK®



BIOROCK® D10FR-R

Apte à la mise en place en zone humide

Cher(e) client(e),

Nous vous félicitons pour votre acquisition.

En choisissant l'Assainissement Non Collectif de BIOROCK®, vous vous assurez un confort, une tranquillité dans le temps, et respectez l'environnement.

Nous vous recommandons vivement de lire attentivement le Guide Utilisateur de votre système.

Respectez les instructions d'entretien et de contrôles visuels pour conserver un système fiable et pérenne. Pour toute question, nous vous invitons à vous rapprocher de votre revendeur.

Nous vous remercions de votre confiance.

BIOROCK Sarl

BP102 Zone d'activités économiques Robert Steichen,

5, rue Bommel,

L-4940 HAUTCHARAGE (Luxembourg)

E mail : info@biorock.fr

Tél. : +352 26 17 66 33

Nom de votre revendeur :
Cachet de l'entreprise :
Contact :

**GUIDE de l'UTILISATEUR
SOMMAIRE**

| | |
|--|-------------|
| CONSIGNES DE SECURITE | 22 |
| TRACABILITE DES CUVES..... | 22 |
| A PROPOS DU DEVELOPPEMENT DURABLE | 23 |
| <u>1. FILIERE DE TRAITEMENT</u> | 24 |
| 1.1 Généralités..... | 24 |
| 1.2 Dimensionnement | 24 |
| 1.3 Unité de traitement BIOROCK® et Caractéristiques Techniques | 24 |
| <u>2. PRINCIPES DE FONCTIONNEMENT DE VOTRE FILIERE D'ASSAINISSEMENT NON COLLECTIF</u> | 24 |
| 2.1 La fosse toutes eaux..... | 24 |
| 2.2 L'unité de traitement BIOROCK®..... | 25 |
| <u>3. PRECONISATIONS D'EXPLOITATION ET D'ENTRETIEN</u> | 25 |
| 3.1 Fosse toutes eaux et préfiltre | 26-27 |
| 3.2 Unité de traitement BIOROCK® | 27-28-29-30 |
| Annexes au Guide Utilisateur : | |
| Annexe 4: Entretien et suivi à compléter pour l'utilisateur | 31 |
| Annexe 5 : Fiche de contrôle de bonne installation du dispositif d'ANC BIOROCK® | 32 |
| Annexe 6 : Synthèse des coûts..... | 33 |
| Annexe 7 : Exemple de devis pour la fourniture de pièces détachées BIOROCK® | 34 |

CONSIGNES DE SECURITE

RELATIVES à la MISE en OEUVRE et à L'EXPLOITATION des MICRO STATIONS d'ÉPURATION BIOROCK®

Ne jamais fumer à proximité des ouvrages lors des opérations décrites dans ce manuel et ne jamais pénétrer dans les ouvrages sans, au préalable, avoir pris toutes les dispositions de ventilation et de contrôle de l'atmosphère dans les ouvrages en question selon les dispositions légales en vigueur.

Les systèmes de traitement BIOROCK® ne nécessitent aucune source d'énergie extérieure. Les risques électriques sont donc inexistant.

Faites appel à des professionnels agréés pour les travaux d'installation, d'entretien et pour toute intervention à réaliser sur les équipements d'assainissement non collectif. Votre distributeur et/ou installateur vous conseillera pour la mise en place d'un contrat d'entretien.

Il convient d'éviter tout contact accidentel avec les effluents. Le personnel intervenant devra s'équiper de protections individuelles (Gants étanches, combinaison, lunettes et chaussures de sécurité).

Les risques lors de l'installation sont liés aux travaux de terrassement, et de manutention. Lors de la pose, veillez au bon élingage des cuves à réaliser par les anneaux placés aux 4 coins en partie supérieure.

S'assurer que personne ne se trouve dans les zones de manœuvre, ne pas stationner sous la charge.

L'accessibilité aux regards d'entretien est obligatoire, autant pour la fosse toutes eaux que pour l'unité de traitement BIOROCK®.

Les tampons des regards sont sécurisés à l'aide d'un vissage, veillez à ce que les vis soient toujours maintenues serrées pour la sécurité de tous.

Lors d'une intervention, ne jamais laisser les regards ouverts sans surveillance.

A la fin des travaux s'assurer que rien ne se soit introduit dans la cuve, replacer soigneusement le couvercle et revisser les vis de fermeture.

Il est interdit de passer, de stationner ou d'empiler des charges sur le couvercle.

TRACABILITÉ DES CUVES

La traçabilité des cuves est assurée par un numéro gravé dans la masse.

Avant enfouissement veuillez recopier le numéro de série sur les documents à conserver par le client en Annexe 4 & 5 du Guide utilisateur.

Cuves BIOROCK® repérage du numéro de série : Voir illustration page 4/34

Lorsque l'on regarde la cuve face au logo BIOROCK®, le numéro de série se trouve sur la face droite dans le fond de l'arrondi du haut.

BIROCK® a développé un procédé d'Assainissement Non Collectif qui n'utilise aucune source d'énergie pour fonctionner; la réaction biologique naturelle ne nécessite aucun apport de produit chimique.

Le propriétaire, l'utilisateur des unités d'Assainissement Non Collectif BIROCK® s'inscrivent dans la suite logique de cette démarche en mettant en œuvre les actions de contrôle et en faisant appel aux professionnels du secteur de l'assainissement pour la réalisation des interventions nécessaires pour le bon fonctionnement de l'installation.

Les matériaux utilisés dans la fabrication et l'assemblage des installations BIROCK® sont résistants à la corrosion et garantissent une installation pérenne. La cuve de forte épaisseur, réalisée par rotomoulage en PEHD (Polyéthylène Haute Densité) traité anti UV a une durée de vie d'au moins 30 ans et est 100% recyclable. La visserie est en acier inoxydable, la tuyauterie est réalisée en tubes d'assainissement en PVC et PP du commerce. L'ensemble des installations est recyclable au moins à 98%.

Rappel des notions utiles :

Déchets d'assainissement

Ils résultent du fonctionnement des dispositifs d'épuration et de l'entretien des réseaux d'évacuation des eaux usées et pluviales. Ce sont des déchets à dominante organique (boues, graisses, déchets de dégrillage de station d'épuration, matière de vidange, etc.) ou minérale (sables de station d'épuration, boues, sables de curage des réseaux d'assainissement, résidus de dragage de cours d'eau, etc.).

Dans notre cas, il s'agit des boues générées dans la fosse toutes eaux que le propriétaire devra faire retirer et le cas échéant des sacs de substrat remplacés dans l'unité de traitement.

Développement Durable

Le développement durable repose sur trois piliers : la protection de l'environnement, le progrès social et le développement économique.

Les modes de production et de consommation doivent respecter l'environnement humain et naturel pour permettre à tous les habitants de la Terre de satisfaire leurs besoins fondamentaux (se nourrir, se loger, se vêtir, s'instruire, travailler, vivre dans un environnement sain).

L'éducation au développement durable est fondamentale : elle constitue le passage obligé vers un changement d'état d'esprit et de comportement. Un changement de comportement de chacun (citoyens, entreprises, collectivités territoriales, gouvernements, institutions internationales) pour faire face aux menaces qui pèsent sur la Terre (inégalités sociales, risques industriels et sanitaires, changements climatiques, perte de biodiversité, ...)

Les composants principaux du système BIROCK® sont le Polyéthylène (cuves) le PVC (tuyauterie) et la Laine de roche (substrat de filtration).

Le PE et le PVC

Le PE et le PVC sont valorisables suivant différents procédés :

La valorisation énergétique

Les plastiques possèdent un pouvoir calorifique élevé qui peut être équivalent à celui du fuel ou du charbon (PE, PP). Ils peuvent donc être incinérés avec récupération d'énergie. Cette valorisation est plus particulièrement indiquée pour les plastiques souillés ou en mélange mais peut présenter certains inconvénients:

- Le pouvoir calorifique des plastiques peut devenir un désavantage en cas de surcharge thermique des fours d'incinération.
- L'incinération des plastiques peut générer des polluants dans les fumées (acide chlorhydrique).

La valorisation matière

La régénération consiste à transformer des déchets plastiques d'une même nature (PVC, PE) en granulés ou en poudre pour être commercialisés en substitution de résines vierges.

Le recyclage consiste à mouler un produit fini directement après le broyage et la refonte. Le recyclage des plastiques en mélange en matériaux de construction ou en mobilier urbain est actuellement peu pratiqué par les recycleurs.

La valorisation chimique consiste à décomposer les macromolécules constitutives des polymères en matières premières réutilisables. Cette technique reste peu développée aujourd'hui.

La Laine de roche

La laine de roche est un produit minéral recyclable à base de roches d'origine volcanique :

Les déchets de laine de roches sont inertes mais, dans le cas des installations d'assainissement autonome, lorsque la laine de roche de l'unité de traitement est remplacée, cela signifie qu'elle est souillée par les boues et vous devez au même titre que les boues lors de la vidange de la fosse toutes eaux en confier la gestion à une entreprise spécialisée.

Les professionnels offrent une palette de services de collecte sélective, traitement et valorisation. Ces services vous permettront de mieux respecter la réglementation et de contribuer activement à la préservation des ressources naturelles et de la protection de l'environnement :

- Traçabilité du traitement des matières de vidange en filière agréée (station d'épuration, compostage...) en usine de dépollution ou épandage.
- Diagnostic et contrôle de bon fonctionnement et de bonne exécution des installations d'assainissement non collectif.

1. FILIERE DE TRAITEMENT

1.1. Généralités

La filière BIOROCK® est une filière d'assainissement non collectif compacte. Elle repose sur le procédé de filtration BIOROCK®. L'unité de traitement BIOROCK® est exclusivement destinée à l'épuration des eaux usées domestiques, c'est-à-dire les eaux vannes et les eaux ménagères préalablement prétraitées dans une fosse toutes eaux équipée d'un préfiltre décolloïdeur. Les ouvrages (fosse toutes eaux et unité de traitement) doivent être impérativement ventilés indépendamment.

1.2. Dimensionnement

| Paramètres / modèle | BIOROCK® D10FR-R |
|-------------------------------------|------------------|
| Equivalentents habitants max. | 10 E.H. |
| Volume mini de la fosse toutes eaux | 5000 L |
| Volume d'eaux usées à traiter | 1500 L / jour |

PRECAUTIONS IMPORTANTES POUR LE BON FONCTIONNEMENT DE LA FILIERE BIOROCK®:

Il est conseillé d'éviter l'utilisation de nettoyeurs automatiques de toilettes, de broyeurs d'éviers ou de pompes de relevage broyeuses. Ne pas jeter de débris solides non dégradables dans les canalisations d'eaux usées de l'habitation

Liste des principaux produits susceptibles d'affecter les performances épuratoires de l'installation :

Il est interdit de rejeter vers l'installation BIOROCK® des huiles et graisses de cuisine ou de moteur, cires, résines, peintures, solvants, produits à base d'hydrocarbures (essence, pétrole, etc.), tout pesticide, tout bactéricide, tout produit toxique, eaux de condensation de chaudières, de climatiseurs, eaux de rétro lavage d'adoucisseurs, eaux de rétro lavage de piscine, eaux de pluie, de drainage, de siphons de sol et de gouttières.

Le volume minimum de la fosse toutes eaux, ci-dessus précisé, reste indicatif et cette préconisation ne saurait, en aucun cas, se substituer à celles de la documentation et des notices de son fabricant, ni aux exigences de la réglementation et des normes en vigueur.

1.3. Unité de traitement BIOROCK® – Caractéristiques techniques

Les données constructives des unités BIOROCK® sont résumées ci-dessous :

| Données | BIOROCK® D10FR-R |
|---------------------------------------|------------------|
| Longueur | 2150mm |
| Profondeur | 1150mm |
| Hauteur maxi | 2040mm |
| Hauteur mini | 1740mm |
| Diamètre de la rehausse | 1200x700mm |
| Hauteur entrée / fond de cuve | 1440mm |
| Hauteur sortie / fond de cuve | 300mm |
| Différence de hauteur entrée / sortie | 1140mm |
| Poids de la cuve (hors poids d'eau) | 323 kg |

2. PRINCIPES DE FONCTIONNEMENT DE VOTRE FILIERE D'ASSAINISSEMENT NON COLLECTIF

2.1 La fosse toutes eaux

La fosse toutes eaux reçoit les eaux usées domestiques brutes et assure leur prétraitement.

Les eaux usées ou toutes eaux sont le mélange des eaux ménagères (cuisine, salles de bains, buanderie, etc.) et des eaux vannes (WC). Ces effluents s'écoulent du regard de collecte en pied d'habitation vers la fosse toutes eaux. Ils sont donc chargés en matières décantables, graisses et autres flottants. Les graisses et autres flottants surnagent à la surface de l'ouvrage pour former le chapeau de la fosse toutes eaux. Les matières lourdes décantent et s'accumulent en fond de fosse toutes eaux, ce sont les boues. Ces boues sont digérées et se liquéfient au fil des mois de stockage par fermentation anaérobie. La mise en place d'un préfiltre décolloïdeur (intégré à la fosse toutes eaux) permet de piéger les matières en suspension, graisses et flottants résiduels pour obtenir une meilleure qualité de prétraitement.

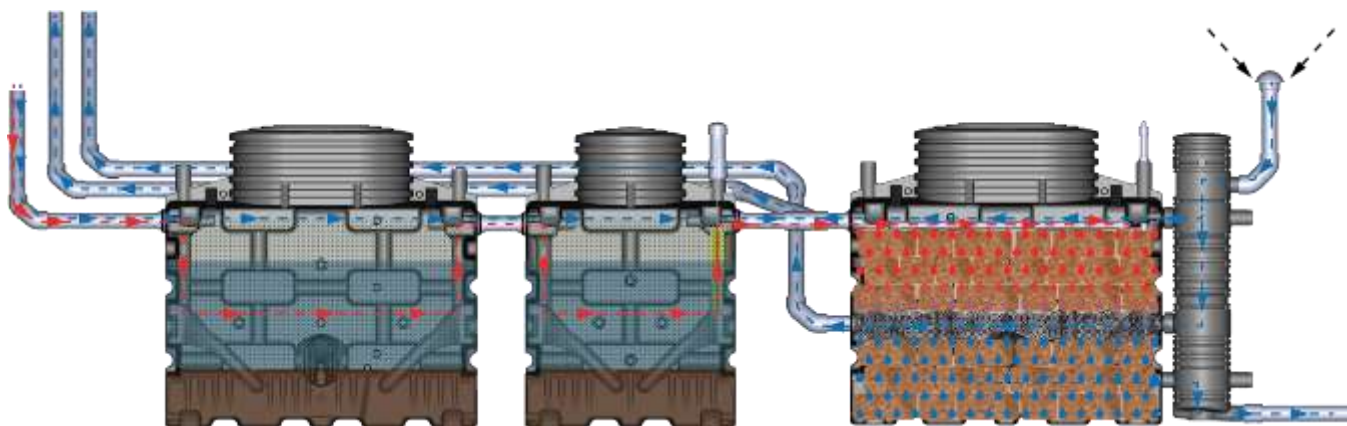
2.2 L'unité de traitement BIOROCK®

L'unité de traitement BIOROCK® est un système d'épuration biologique utilisant le média de filtration BIOROCK®. L'unité BIOROCK® est constituée de deux étages de filtration. L'unité est alimentée en eaux prétraitées par gravité. Les eaux prétraitées sont réparties sur la surface du premier étage de filtration par un système de dispersion et s'infiltrent pour être épurées. Les matières résiduelles en suspension (contenues dans les eaux prétraitées) se déposent et s'accumulent dans le premier étage de filtration pour y être progressivement digérées et minéralisées. Ce niveau est constitué de deux couches superposées : la couche supérieure de sacs de média BIOROCK® N°2 et le matelas de filtration inférieur de sacs de média BIOROCK® N°1.

Sous le premier étage de filtration, les effluents s'écoulent par gravité au travers d'un espace de ventilation. Cet espace de ventilation est constitué d'anneaux en polyéthylène. Ruisselant sur ce garnissage plastique, les effluents se rechargent en oxygène avant de pénétrer dans le deuxième étage de filtration. De ce fait, l'unité BIOROCK® doit être correctement ventilée, par un extracteur d'air éolien. En cas de tirage insuffisant, un extracteur d'air électrique peut-être ajouté. Cette ventilation sera indépendante de la ventilation de la fosse toutes eaux. Le deuxième niveau est constitué de sacs de média BIOROCK® N°2 et permet l'obtention d'un effluent traité conforme.

L'eau traitée, en sortie d'unité, doit s'écouler, par gravité vers le milieu récepteur ou dans un poste de relevage. L'eau ne doit jamais rester dans la canalisation de sortie de l'unité.

SCHEMA DE PRINCIPE DE CIRCULATION DES FLUX



Les matériels et matériaux utilisés dans le système BIOROCK® sont insensibles à la corrosion. En cas de remplacement, utiliser impérativement les produits d'origine. Les canalisations sont en PVC vendues dans le commerce à des fins d'assainissement. Toute la visserie et pièces en métal sont en acier inoxydable. La cuve est en polyéthylène résistant aux UV et insensible à la corrosion, la durée de vie est supérieure à 30 ans selon les conditions d'installation et d'utilisation.

Le Système BIOROCK® ne dégage pas d'odeur.

Le principe d'épuration du système BIOROCK® est aérobie, par conséquent il ne dégage pas de mauvaises odeurs. De plus, la cuve est obturée au moyen d'un couvercle et l'air est évacué par un conduit de ventilation de diamètre 110 mm qui doit se situer au-dessus du faîtage.

Rappelons que ce conduit ne doit pas être installé à moins d'un mètre de tout autre système de ventilation.

Accessibilité des regards d'entretien :

L'accessibilité aux regards d'entretien est obligatoire, autant pour la fosse toutes eaux que pour l'unité de traitement BIOROCK® et les regards.

Les tampons des regards sont sécurisés à l'aide d'un vissage, veillez à ce que les vis soient toujours maintenues serrées pour la sécurité de tous.

3. PRECONISATIONS D'EXPLOITATION ET D'ENTRETIEN

Si vous n'avez pas souscrit un contrat d'entretien et de maintenance, faites appel à un professionnel agréé pour les travaux d'entretien et pour toute intervention à réaliser sur les équipements d'assainissement non collectif. En page 21 de la présente notice, vous retrouverez les coordonnées de votre revendeur et le cas échéant nos coordonnées; nous vous indiquerons le revendeur le plus près de chez vous.

Le calendrier ci-dessous permet à la personne ayant en charge le suivi de l'installation d'assainissement de planifier les diverses tâches d'entretien.

En fonctionnement normal, et en suivant les recommandations d'entretien, le système ne peut présenter ni dysfonctionnement, ni panne, car la solution ne requière pas d'électricité.

| | |
|---|--|
| <p>Vidange des 2 cuves de la fosse toutes eaux</p> <ul style="list-style-type: none"> ▪ Faites appel à un vidangeur agréé pour l'intervention de la vidange. ▪ Il est demandé de procéder à une première vidange de la fosse toutes eaux au bout de 20 mois, et au nettoyage de son préfiltre tous les ans. ▪ La périodicité de la vidange pourra être adaptée, si nécessaire, en fonction des caractéristiques de l'ouvrage et du taux d'occupation du bâtiment concerné. La vidange doit être effectuée quand le niveau des boues atteint 50% ▪ Le bon de vidange de la fosse toutes eaux, donné par le vidangeur agréé, doit être conservé par le propriétaire de l'installation dans son guide d'entretien ▪ Il convient, lors de ces opérations, de faire nettoyer, au jet d'eau sous pression par le vidangeur agréé, les parois de la fosse de toutes les graisses et matières qui s'y seraient accumulées ainsi que le préfiltre. Les 2 cuves doivent être vidangées. ▪ L'hydro-cureur, lors de l'opération de vidange ne doit pas stationner son engin à moins de 4 mètres de l'installation pour des raisons de stabilité des dispositifs. <p>Pour information : Les quantités de boues produites sont influencées par l'utilisation de l'unité (dimensionnement, surcharges fréquentes, nature des effluents, entretien courant), chaque installation est particulière. Sur la base de 0,5l/an/EH, on estime à 1825 litres/an la production de boues pour une installation de 10 EH la première année. Les quantités de boues produites sont dégressives les premières années ; on considère qu'à partir de la 4^{ème} ou 5^{ème} année, les quantités résiduelles sont réduites de 40%. Lors de la vidange, le vidangeur laissera au fond quelques cm de boues car les bactéries qui dégradent les boues sont spécifiques et très longues à se développer.</p> | <p>Première vidange après 20 mois de mise en service puis tous les 20 mois et/ou lorsque la quantité de boues atteint 50% de la hauteur, soit 80 cm de boue dans la première cuve (pour une hauteur maxi de 50 cm dans la seconde cuve)</p> |
|---|--|

3.2 UNITE DE TRAITEMENT BIOROCK® Si vous n'avez pas souscrit un contrat d'entretien et de maintenance, faites appel à un professionnel agréé pour les travaux d'entretien et pour toute intervention à réaliser sur les équipements d'assainissement non collectif.

| <p align="center">PLANNING D'ENTRETIEN DE L'UNITE DE TRAITEMENT BIOROCK®</p> | <p align="center">Fréquence</p> |
|--|--|
| <p><u>Prélèvement des eaux traitées</u> Le prélèvement se fait directement à la sortie de l'eau traitée sinon, il faut utiliser le regard installé à cet effet. (voir chapitre 2 : Implantation avec regard de prélèvement dans la notice d'installation). Si le flux n'est pas suffisant il peut être nécessaire d'actionner une chasse d'eau afin de provoquer un écoulement.</p> <ul style="list-style-type: none"> ▪ Vérifier visuellement la qualité de l'eau traitée ▪ Le prélèvement peut s'effectuer via le regard installé ou directement à la sortie des effluents lorsque c'est accessible. ▪ Utiliser des gants étanches – type gants de vaisselle, ▪ Déposer le chapeau, ▪ Utiliser un outil de prélèvement à manche télescopique ou une seringue, et effectuer le prélèvement. ▪ L'eau doit être claire avec très peu de dépôts visibles en fond de verre après avoir laissé reposer l'échantillon pendant 20 minutes. ▪ L'eau ne doit pas avoir d'odeur septique ou nauséabonde. Elle peut présenter une odeur caractéristique d'humus frais. ▪ Si le contrôle visuel de la qualité d'eau semble révéler un dysfonctionnement (eau traitée trouble, présence de dépôts ou de matières en suspension, odeur nauséabonde ou septique, faire le analyser l'échantillon par un laboratoire agréé. <p>Si le laboratoire agréé confirme une mauvaise qualité d'eau, vérifiez :</p> <ul style="list-style-type: none"> ▪ le bon fonctionnement de la fosse toutes eaux ▪ la qualité des eaux prétraitées ▪ l'absence de dépôts de graisses en surface de l'unité ▪ la répartition des eaux prétraitées sur l'unité ▪ le bon fonctionnement de la ventilation supérieure de l'unité ▪ le bon fonctionnement de la ventilation de l'unité ▪ le dimensionnement de l'unité par rapport à son utilisation régulière ▪ l'absence de produits nocifs, toxiques ou bactéricides, non biodégradables dans l'installation (voir page 3/34). | <p align="center">6 mois après la mise en service puis tous les ans</p> |

PLANNING D'ENTRETIEN DE L'UNITE DE TRAITEMENT BIOROCK®

Si vous n'avez pas souscrit un contrat d'entretien et de maintenance, faites appel à un professionnel agréé pour les travaux d'entretien et pour toute intervention à réaliser sur les équipements d'assainissement non collectif

Attention ! *Si vous constatez une présence de dépôts (matières en suspension) dans les effluents traités et l'encrassement de l'unité :*

- Une surcharge prolongée de pollution sur l'installation, des dysfonctionnements répétés de la fosse toutes eaux (vidanges tardives, départs de boues, etc.) et l'épuration optimale du filtre après quelques années, peuvent mener à la saturation de l'unité de traitement en dépôts ou matières en suspension.

Il convient alors de nettoyer toute l'unité et / ou de changer le média de filtration :

Remarques : Pour la manutention des sacs, utiliser un crochet métallique. Le média filtrant usagé doit être traité comme une matière de vidange et évacué par une entreprise agréée conformément à l'arrêté du 7 Septembre 2009, modifié.

1. Dévisser les vis qui sécurisent le tampon de l'unité, et ouvrir ce dernier
2. Sortir les sacs de média N°2 du premier étage et les stocker à part
3. Sortir les sacs de média N°1 du premier étage jusqu'au niveau des sacs d'anneaux en polyéthylène noir et les stocker à part
4. Sortir les sacs d'anneaux en polyéthylène noir et les stocker à part.
5. Sortir les sacs de média N°2 du deuxième étage et les stocker à part.
6. Laver au jet d'eau le fond et les parois de l'unité
7. Laver tous les sacs dans un récipient plein d'eau en les remuant correctement afin de décoller les boues qui auraient pu s'accumuler dans le média. Pour cela, un jet d'eau (basse pression) pourra faciliter ces opérations de nettoyage. Les eaux sales seront déversées dans le regard en amont de la fosse toutes eaux.
8. Après cette opération, remettre les sacs dans l'unité.

| | Couche 1 | Couche 2 | Couche 3 | Couche 4 | Couche 5 | Couche 6 | Couche 7 |
|-------------------------|------------------------|------------------------|------------------------|------------------------|-------------------|------------------------|------------------------|
| BIOROCK® D10FR-R | 14 sacs de Média 2 x 2 | 20 sacs de Média 2 x 2 | 18 sacs de Média 2 x 2 | 20 sacs de Média 2 x 2 | 12 sacs d'anneaux | 20 sacs de Média 1 x 1 | 12 sacs de Média 2 x 2 |

Lors de la remise en place des sacs il convient de s'assurer que chaque couche de sacs couvre entièrement la surface de l'unité en prenant garde de ne laisser aucun espace libre entre les sacs.

Après deux lavages au maximum, tous les 10 ans ou dans le cas où le propriétaire ne souhaiterait pas faire « laver » les sacs de média BIOROCK®, un renouvellement complet du média BIOROCK® par de nouveaux sacs de média sera à prévoir (contacter votre revendeur).

La société chargée de l'entretien, votre installateur ou votre distributeur pourront vous remettre un devis pour la fourniture et le remplacement du média et de tout composant. N'hésitez pas à les contacter.

Le délai d'approvisionnement est de l'ordre de 4 à 6 semaines.

En page 21/34 du Guide, vous retrouverez les coordonnées de votre revendeur et le cas échéant nos coordonnées ; nous vous indiquerons le revendeur le plus près de chez vous.

Attention ! *Si vous constatez des nuisances olfactives:*

- Il convient de s'assurer que les nuisances olfactives ne proviennent pas de la fosse toutes eaux ni du réseau d'évacuation des eaux usées de l'habitation.
- Une unité BIOROCK® fonctionnant correctement ne génère pas d'odeur nauséabonde mais une odeur d'humus frais.

En cas de problème, cela peut provenir :

- D'un tirage insuffisant de la ventilation supérieure et/ou de la ré-aération (obstruction des canalisations de ventilation, mauvais positionnement de l'extracteur éolien, etc.)
- Dans le cas d'une ventilation électrique, d'un mauvais raccordement de la ré-aération.

PLANNING D'ENTRETIEN DE L'UNITE DE TRAITEMENT BIOROCK®

Fréquence

Vérifier l'étanchéité de l'arrivée des eaux pré traitées :

- Réaliser une inspection visuelle de l'étanchéité de l'arrivée des eaux pré traitées en provenance de la fosse toutes eaux



Vérification visuelle tous les ans

Vérifier la répartition des effluents :

- Vérifier la répartition des effluents sur les média et nettoyez si nécessaire le système de dispersion des effluents à l'aide d'un jet d'eau sous pression.



Tous les ans

- a) Déclipser les systèmes de maintien,
- b) Retirer, et sortir le système de répartition
- c) Passer un jet d'eau sur le système de répartition

Vérifier le tassement central excessif du média BIOROCK® :

- Au fil du temps, le média BIOROCK®, sous l'effet de l'eau, se tasse progressivement au centre de l'unité.
- Il convient donc de secouer les sacs de média en surface de l'unité annuellement et de les répartir sur toute la surface de manière uniforme, ce qui permettra une meilleure infiltration des effluents sur le média.

Tous les ans

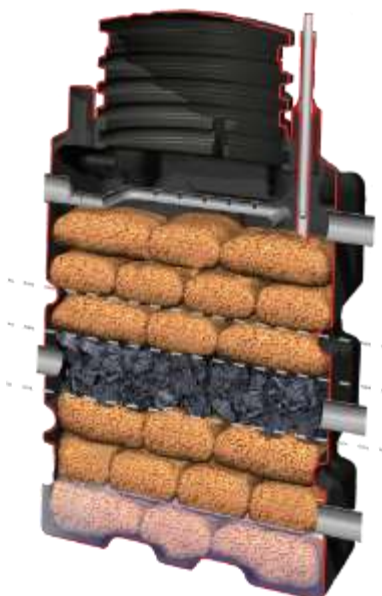
Vérification de l'écoulement et nettoyage du média :

Les eaux prétraitées doivent pouvoir s'écouler librement au travers du média filtrant.

Attention ! Toute accumulation durable d'eau, en surface du média, indique qu'il est nécessaire de procéder au nettoyage du premier étage du filtre : Si vous n'avez pas souscrit un contrat d'entretien et de maintenance, faites appel à un professionnel agréé pour les travaux d'entretien et pour toute intervention à réaliser sur les équipements d'assainissement non collectif

Vérification visuelle tous les ans

1. Dévisser les vis qui sécurisent le tampon de l'unité BIOROCK® et ouvrez ce dernier
2. Sortir les sacs de média N°2 du premier étage et les stocker à part
3. Sortir les sacs de média N°1 du premier étage jusqu'au niveau des sacs d'anneaux en polyéthylène noir (espace de ventilation) et les stocker à part
4. Laver tous les sacs dans un récipient plein d'eau en les remuant bien afin de décoller les boues qui auraient pu s'accumuler dans le média. Pour cela, un jet d'eau (basse pression) pourra faciliter ces opérations de nettoyage. Les eaux sales seront déversées dans le regard en amont de la fosse toutes eaux.
5. Après cette opération, remettre les sacs nettoyés dans l'unité BIOROCK® (ordre de sacs : sacs de média BIOROCK® N°1 du premier étage sur les anneaux noirs, sacs de média BIOROCK® N°2 du premier étage). Au bout de deux à trois opérations de lavage, remplacer les sacs de média du premier étage. Il convient lors de la remise en place des sacs de s'assurer que chaque couche de sacs couvre entièrement la surface de l'unité en prenant garde de ne laisser aucun espace libre entre les sacs.



Sac média N°2 à nettoyer →

Sac média N°1 à nettoyer →

La fréquence de ces opérations de nettoyage et/ou de remplacement du média filtrant est en fonction de la quantité et de la qualité des effluents en sortie de la fosse toutes eaux. C'est la raison pour laquelle il est impératif de bien entretenir la fosse toutes eaux et le filtre décolloïdeur.

Attention ! *Si vous constatez malgré tout une présence de graisses :*

- Si des difficultés d'écoulement persistent après les opérations de nettoyage ci-dessus, il convient de vérifier que l'accumulation de graisses dans l'unité n'en est pas responsable.
- Dans ce cas, le fonctionnement de la fosse toutes eaux et du préfiltre doit être vérifié.

Écoulement des eaux traitées en sortie de l'unité de traitement BIOROCK® :

- L'eau ne doit pas s'accumuler dans la colonne d'eau traitée. La présence d'eau traitée dans la colonne indiquerait que l'unité est partiellement en charge d'eau (noyée) alors qu'elle doit fonctionner par gravité en continu.
- Il convient de vérifier l'écoulement au point de rejet des eaux traitées (montée des eaux dans le fossé ou le collecteur récepteur, etc.) et l'état de la canalisation de rejet (obstruction, bouchage, etc.)

Système d'alarme en cas de dysfonctionnement :

Bien que le système BIOROCK® soit fiabilisé et peu sensible, un élément extérieur pourrait perturber l'écoulement des effluents.

En cas de saturation du système, une alarme visuelle est prévue sur le dessus de l'unité de traitement entre le couvercle de l'unité et la prise d'air.

En marche normale, le témoin est en position basse au niveau du sol. En cas de problème l'élévation de niveau provoque la montée du flotteur. Dès que le témoin ne repose plus en position basse, il est nécessaire de vérifier l'installation comme indiqué ci-dessus.

ANNEXE 4

ENTRETIEN ET SUIVI – A COMPLETER – POUR L'UTILISATEUR

DATE DE LA PREMIERE MISE EN SERVICE

Reportez le N° de Série de la cuve (voir page 4 du guide).....

Attention : Conservez bien les bons de vidange validés par le vidangeur.

| <u>Date</u> | <u>Nature des prestations</u> | <u>Nom de la personne agréée</u> | <u>Commentaires</u> |
|-------------|-------------------------------|----------------------------------|---------------------|
| | | | |
| | | | |
| | | | |
| | | | |
| | | | |
| | | | |

Si vous n'avez pas souscrit un contrat d'entretien et de maintenance, faites appel à un professionnel agréé pour les travaux d'entretien et pour toute intervention à réaliser sur les équipements d'assainissement non collectif.

Fiche de contrôle de bonne installation du dispositif d'Assainissement Non Collectif BIOROCK®

A compléter impérativement et retourner un exemplaire à :

BIOROCK Sarl

BP102 Zone d'activités économiques Robert Steichen,

5 Rue Bommel,

L-4940 HAUTCHARAGE (Luxembourg) ou par email : info@biorock.fr

CONSERVEZ UN EXEMPLAIRE AVEC VOTRE GUIDE D'ENTRETIEN.

Type et capacité installée :

D5-R (5EH)

D6-R (6EH)

D10FR-R (10EH)

Autre :

Date de mise en œuvre de la solution BIOROCK® :

.....

Date de mise en service de la solution BIOROCK® :

.....

Installateur

Nom.....

Prénom.....

Raison Sociale.....

Adresse :

.....

.....

Tél :

Fax :

e-mail.....

Propriétaire

Nom.....

Prénom.....

Adresse :

.....

.....

Tél :

Fax :

e-mail.....

Construction neuve

Existante

Adresse de l'installation si différente du Propriétaire

Nom.....

Prénom.....

Adresse :

.....

.....

Tél :

Fax :

e-mail.....

Construction neuve

Existante

Préciser :

♦ **Type d'habitation** : ♦ **Nombre de pièces** : ♦ **Nombre d'occupants** :

Terrain (sous-sol) : Sec Humide Difficile En pente Autre :

Rejet : Infiltration Drainage Rejets superficiels Autre :

Type et volume de la Fosse toutes eaux : **N° de série** :

Type et volume de l'Unité de traitement : **N° de série** :

Ventilation : Naturelle Ventilation électrique

Relevage : Intermédiaire Relevage en sortie

Cours : Sous cour bétonnée Sous voirie

Déclaration :

La filière d'assainissement non collectif BIOROCK® a été installée et contrôlée en toute conformité :

- A la réglementation en vigueur,
- Aux arrêtés interministériels du 7 septembre 2009, modifié, fixant les prescriptions techniques applicables aux systèmes d'assainissement non collectifs et annexes ainsi que les modalités du contrôle technique exercé par les communes sur les systèmes d'assainissement non collectifs en tant que filière dérogatoire.
- A la norme NF D.T.U. 64.1, mise en œuvre des dispositifs d'assainissement non collectif.
- Aux prescriptions d'installation, d'utilisation et d'entretien de la fosse toutes eaux et de son préfiltre, précisées dans le guide utilisateur du fabricant de ces équipements.
- Aux présentes prescriptions d'installation, d'utilisation et d'entretien de l'unité BIOROCK®

Fait à le

Cachets et signatures

Le propriétaire

Visa de l'autorité de contrôle

Ou joindre la copie du rapport de l'autorité de contrôle

L'installateur

ANNEXE 6

Synthèse des coûts d'une unité de traitement BIOROCK® D10FR-R

Ce document est réalisé pour donner au client une vue générale des coûts d'exploitation sur 10 ans afin de comparer différentes solutions. Il est réalisé sur des conditions optimales standardisées et ne tient pas compte de l'évolution du coût de la vie.

Le propriétaire doit s'adresser à son revendeur, installateur ou à toute société agréée afin de réaliser des devis chiffrés tenant compte des contraintes de chaque installation. Un contrat de maintenance peut être proposé pour les inspections annuelles.

L'achat, l'installation et l'entretien des micros stations d'épuration BIOROCK® sont à la charge du propriétaire et peuvent dans certains cas être subventionné par la collectivité.

Le coût d'un dispositif BIOROCK® D10FR-R (Fosse Toutes Eaux combinée 3000+2000L + Unité D10-FR-R) se situe aux alentours de 8500€ plus l'installation qui, suivant son importance, le type d'implantation et les contraintes à respecter coûte environ 2420 €.

Le coût de fonctionnement est nul car le système BIOROCK® ne consomme aucune énergie.

L'entretien courant annuel est très limité étant donné que les unités BIOROCK® fonctionnent sans appareil électrique.

L'inspection annuelle est estimée autour de 215 € HT par an en faisant appel à un professionnel. (Hors analyses, fournitures, extraction et traitement des boues dans le coût)

Au bout de 20 mois, il faut procéder à une première extraction des boues. A titre indicatif, l'extraction, le transport et le traitement coûte environ 100€ + 30€ par m³ extrait.

En résumé, l'exploitation d'un système BIOROCK® D10FR-R coûte 486€ /an sur les 10 premières années. Si au bout de 10 ans, le remplacement du média est nécessaire, le budget est de l'ordre de 2950€ pour la fourniture, le remplacement, l'évacuation et le traitement par un professionnel agréé.

Le prix de revient total sur 15 ans d'une installation BIOROCK® est présenté pour information dans le tableau page suivante.

Pour information uniquement : Évaluation des coûts standards de fonctionnement sur la base des prix moyens pratiqués à la date de l'évaluation

EVALUATION DES COUTS SUR 15 ANS
Évaluation des coûts de fonctionnement sur la base des prix pratiqués à la date de l'évaluation
Le 26/11/13

BIOROCK® D10FR-R

| Libellé | Moyenne des coûts | Unité | Détail des dépenses | Synthèse sur 15 ans | Moyenne des coûts | Moyenne des coûts | | |
|---|--|--------------------|--------------------------------|----------------------------------|---|-------------------|-----------------|---------|
| Installation | Coût du dispositif | 8 200 | € TTC / unité de traitement | 1 installation | 1 installation | 8 200 € | 8 200 € | |
| | Coût de mise en oeuvre et d'installation | 2 420 | € TTC / unité de traitement | 1 installation | Nbre d'heures d'installation : 20 | 1 installation | 2 420 € | |
| | Coût supplémentaire de mise en service | 0 | € TTC / unité de traitement | 1 installation | Nbre d'heures d'installation : 0 | 1 installation | 0 € | 2 420 € |
| | Coûts autres | 0 | € TTC / unité de traitement | 1 installation | Détail : * | 1 installation | 0 € | |
| Assurance | Frais d'assurance | 0 | € TTC / an | 1 contrat | 1 contrat | 0 € | 0€ | |
| Contrat d'entretien | Forfait d'un contrat d'entretien | 200 | € TTC / an | 1 contrat / an | 15 contrats renouvelés | 3 000 € | 3 000 € | |
| Vidange <i>(La périodicité de la vidange est variable, entre autres, en fonction du nombre d'utilisateurs)</i> | Intervention pour extraction | 26 | € TTC / ensemble | 1 intervention tous les 20 mois | 9 interventions | 234 € | | |
| | Transport des boues | 72 | € TTC / unité de traitement | 1 intervention tous les 20 mois | 9 extractions | 646 € | 2 225 € | |
| | Traitement des boues | 30 | € TTC / m ³ extrait | 45 m ³ / extraction | 45 m ³ extraits | 1 346 € | | |
| | Autre entretien | | € TTC / opération | opérations / an | opérations | 0 € | 0 € | |
| Renouvellement du média de filtration* (hors contrat) | Changement du média, Traitement / enlèvement | 1 800 | € TTC / pièce | 1 changement tous les 10 ans | Pièce concernée : média filtrant | 1,5 pièces | 2 700 € | |
| | Déplacement / Main d'oeuvre | 250 | € TTC / changement de pièce | 1 intervention toutes les 10 ans | Nbre d'heures d'intervention : intervention | 1,5 interventions | 375 € | |
| | Autre maintenance | | € TTC / opération | | | | | |
| Coût de fonctionnement | Consommation électrique | N'est pas concerné | | | | | | |
| | Consommable | N'est pas concerné | | | | | | |
| TOTAL TTC | | | | | (TTC hors inflation) | 18 920 € | 18 920 € | |

*Fréquence minimale de remplacement à prendre en compte :

Exemple de devis pour la fourniture de pièces détachées BIOROCK®



Distributeur.....

.....
.....

Bascharage, le

Offre de prix pour la fourniture de pièces détachées BIOROCK®

Monsieur,

Suite à votre demande, dont nous vous remercions, nous vous prions de bien vouloir trouver ci-joint notre proposition commerciale.

| Nature | Quantité | Prix unitaire | Prix total |
|--------------------------|----------|---------------|------------|
| Sac Média BIOROCK® 2 x 2 | | | |
| Sac Média BIOROCK® 1 x 1 | | | |
| Sac d'anneaux en PE | | | |
| Filtre décoloïdeur | | | |
| | | | |
| Total | | | |

Frais de transport à destination

Le délai de livraison est compris entre 4 à 6 semaines.

En espérant que notre offre puisse vous satisfaire, nous vous prions de croire, Monsieur, à l'assurance de nos salutations les meilleures.

BIOROCK Sàrl
+352 26 17 66 33

BIOROCK S.à.r.l. au capital de € 12 500€ – ZAE Robert Steichen 5,rue Bommel L4940 Hautcharage Luxembourg
R.C.S. Luxembourg B151659 T.V.A. LU 23786557 tel : 00 352 26 17 66 33 Fax : 00 352 26 17 66 44
Web site : www.rotomade.com